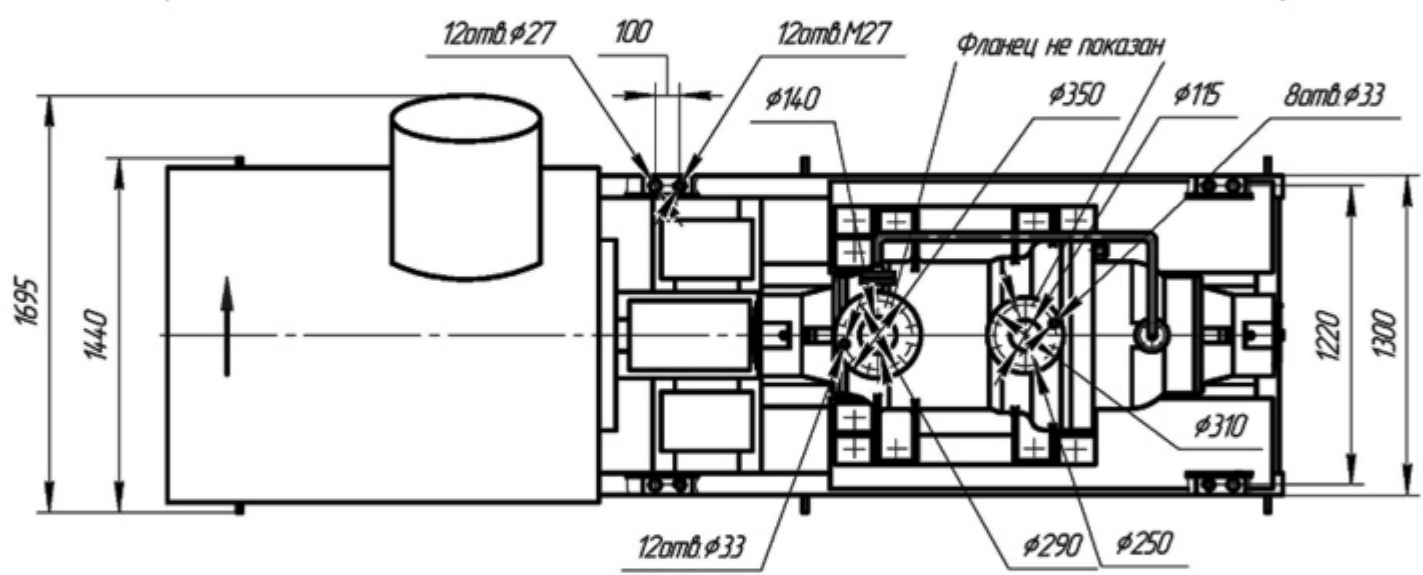
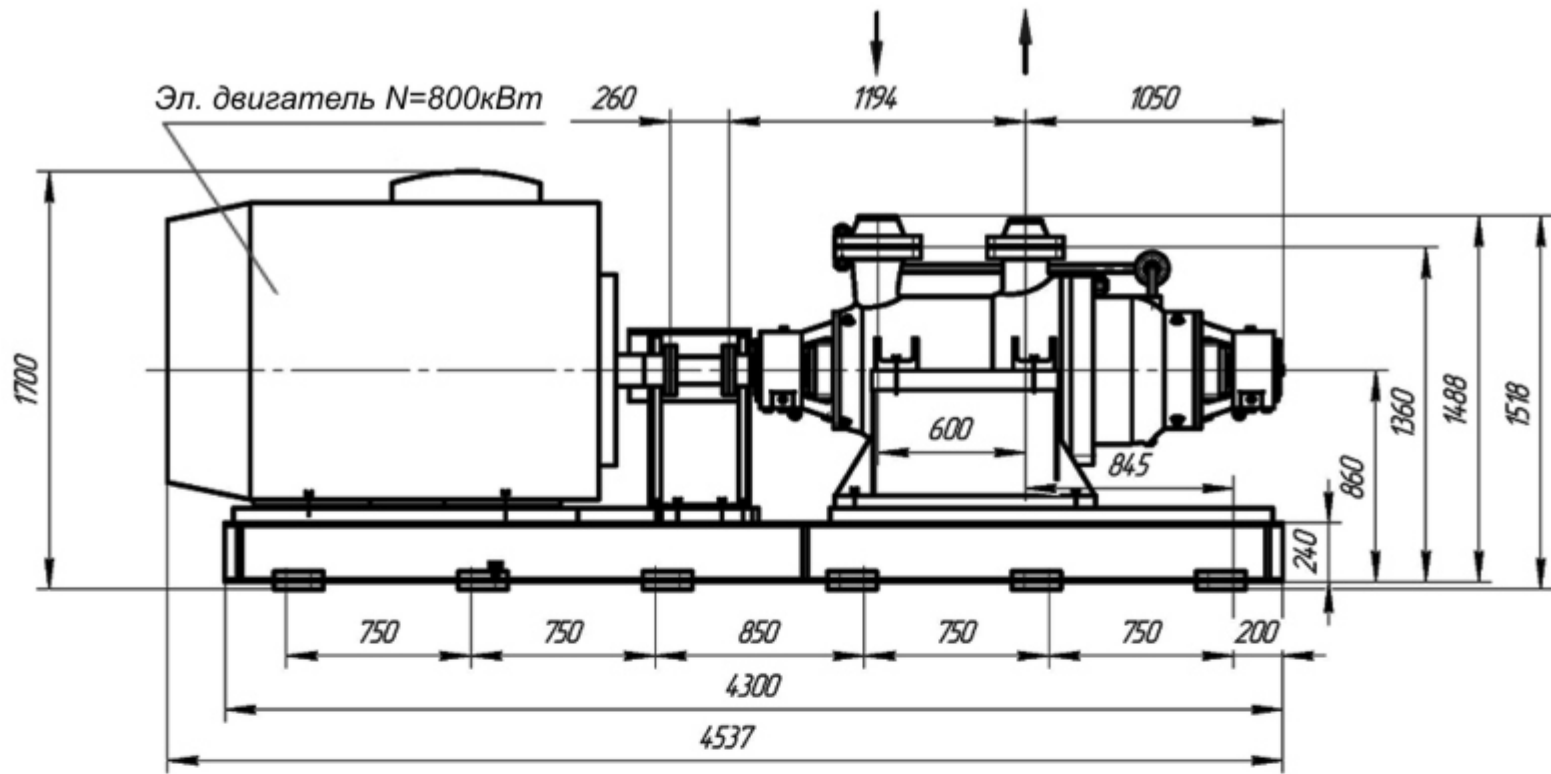


Насос ТСД 210/800



Поле Q-H высоконапорного нефтяного насоса ТСД210/800
 $n=2950$ об/мин $\nu=0,1 \cdot 10^{-5}$ см²/с

