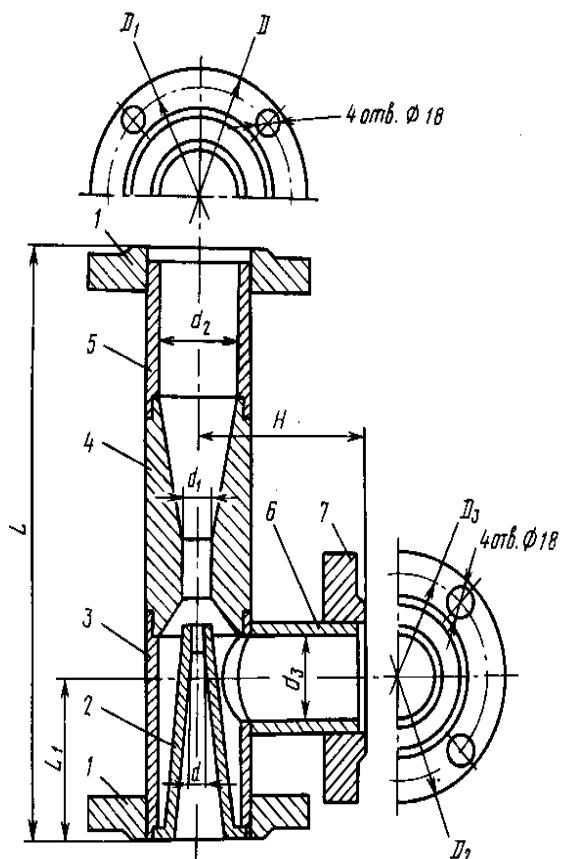


Элеватор водоструйный 40с10бк ТУ26-07-1255-82

1. Назначение арматуры: снижение температуры горячей воды.
 2. Рабочая среда: перегретая вода.
 3. Давление PN 1,6 МПа.
 4. Условный проход DN 40, 50, 65, 80.
- Температура рабочей среды, °С - не более +150, наибольшая температура обратной воды +70.
5. Установочное положение арматуры на трубопроводе: любое.
 6. Место установки: абонентский ввод тепловой сети.
 7. Средний срок сохраняемости - не менее 3-х лет.
 8. Средняя наработка на отказ - не менее 3-х лет.
 9. Присоединительные фланцы по ГОСТ Р 54432-2011 исполнение В (1).
 10. Рабочее давление теплосети перед элеватором 1 МПа, минимальный напор, необходимый для работы элеватора 0,1...0,15 МПа.

DN	d	d1	d2	d3	d4	D1	D2	D3	H	L	L1	Масса, кг.
40	7.5	15	30	36	145	110	145	110	130	360	70	8.9
50	8	20	50	39	160	125	145	110	135	440	93	12.5
65	10	25	66	50	180	145	160	125	145	570	104	18
80	11	30	79	66	195	160	180	145	170	620	125	24



1. Фланец
2. Сопло
3. Сектор корпуса №1
4. Сектор корпуса №2
5. Сектор корпуса №3
6. Штуцер
7. Фланец