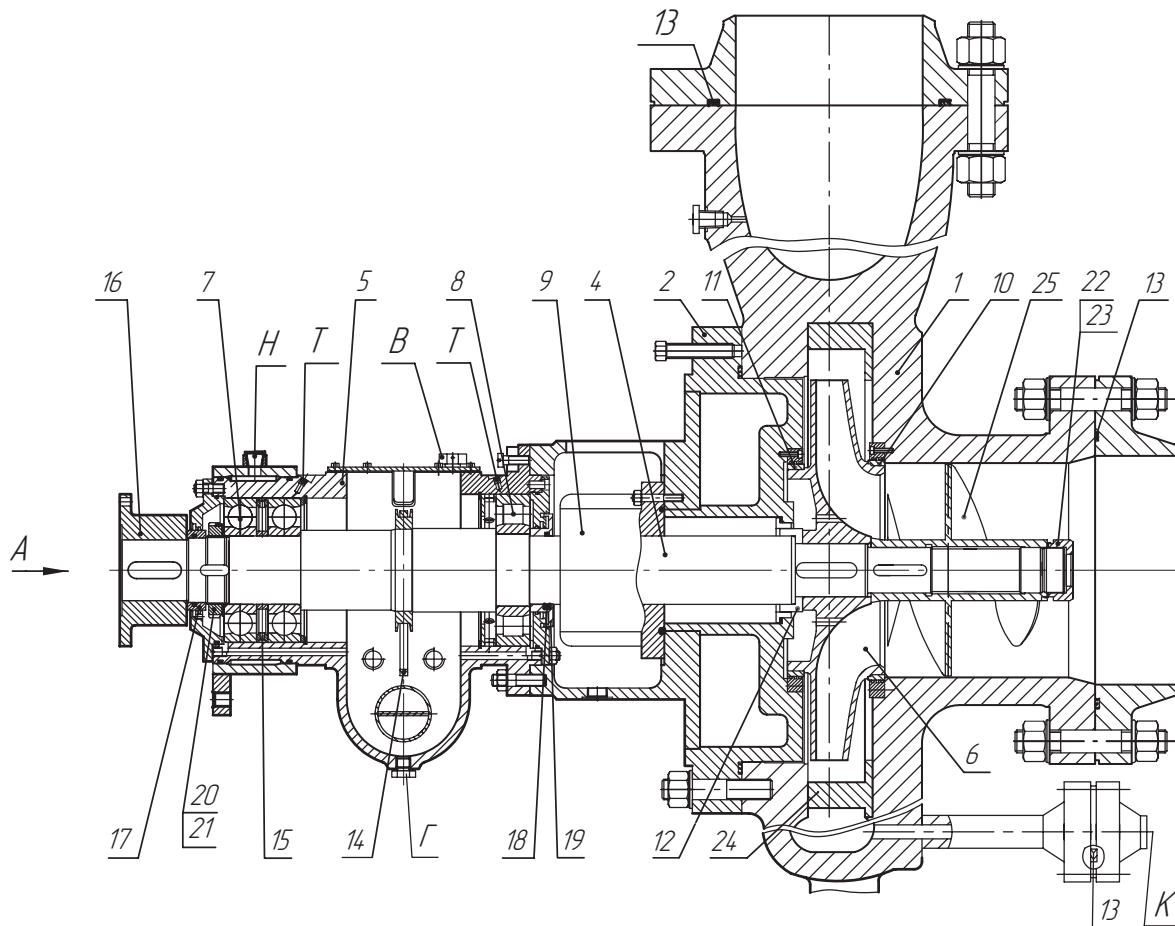
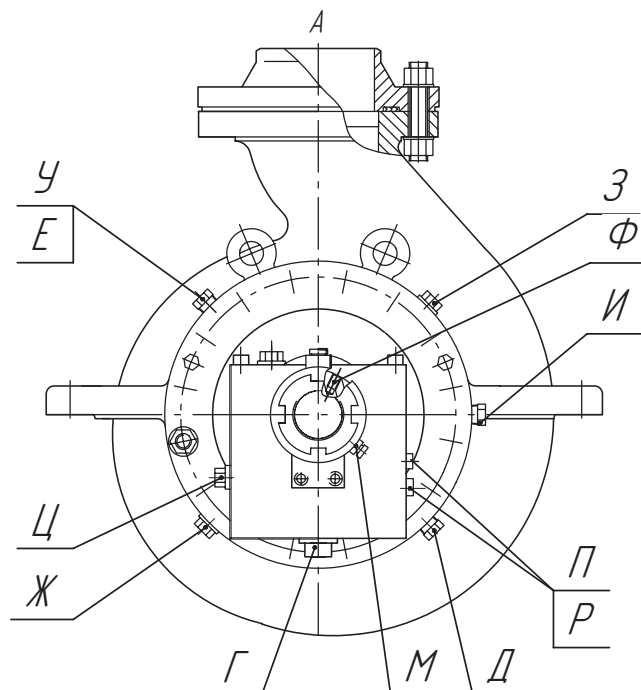


## Насос НКВ1000/200

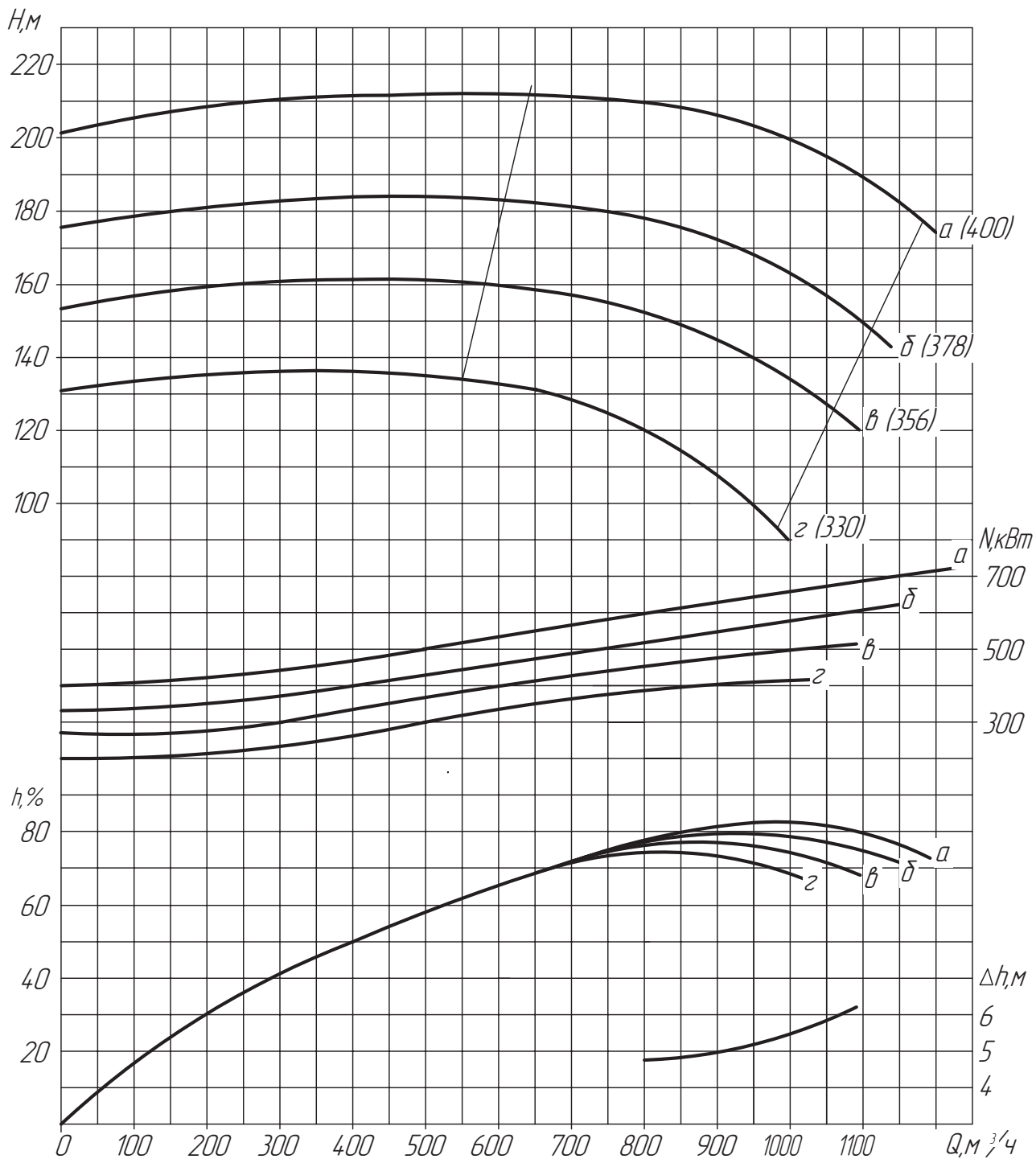


- |  |                                |
|--|--------------------------------|
| 1. Корпус насоса;                          | 14. Кольцо маслоподающее;      |
| 2. Крышка насоса;                          | 15. Шайбы комплектующие;       |
| 4. Вал;                                    | 16. Полумуфта;                 |
| 5. Корпус подшипников;                     | 17. Кольцо отбойное;           |
| 6. Колесо рабочее;                         | 18. Уплотнительные кольца;     |
| 7. Подшипники шариковые радиально-упорные; | 19. Кольцо отбойное;           |
| 8. Подшипники роликовые радиальные;        | 20-21. Гайка-шайба;            |
| 9. Уплотнение вала;                        | 22-23. Гайка-шайба (роторные); |
| 10-11. Кольца уплотняющие (роторные);      | 24. Аппарат направляющий;      |
| 12. Втулка;                                | 25. Винтовое колесо.           |
| 13. Прокладки спирально-навитые;           |                                |



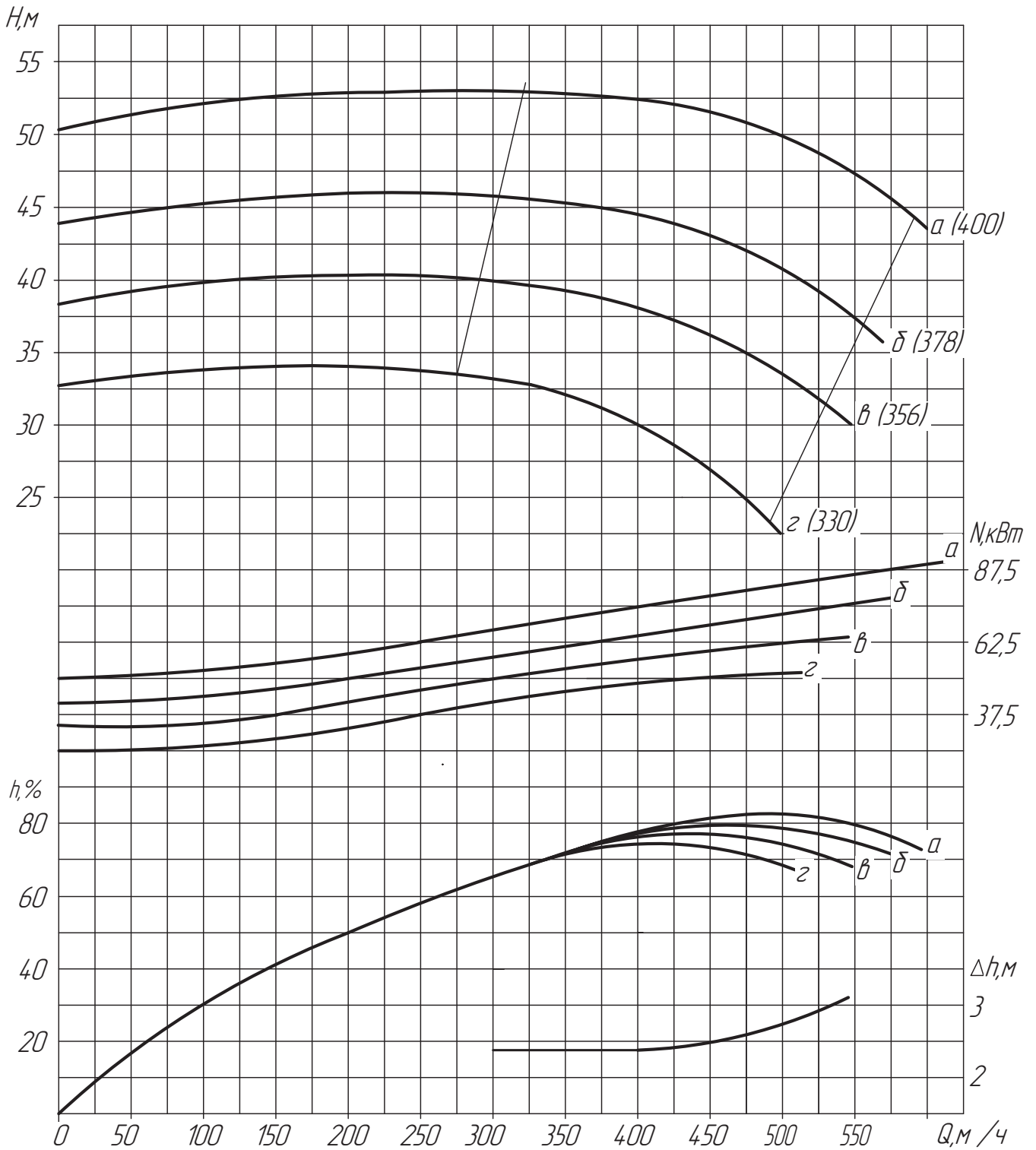
### Характеристика насоса НКВ1000/200

$n=2950$  об/мин     $\gamma=0,01$  см<sup>2</sup>/с     $\rho=1000$  кгс/м<sup>3</sup>



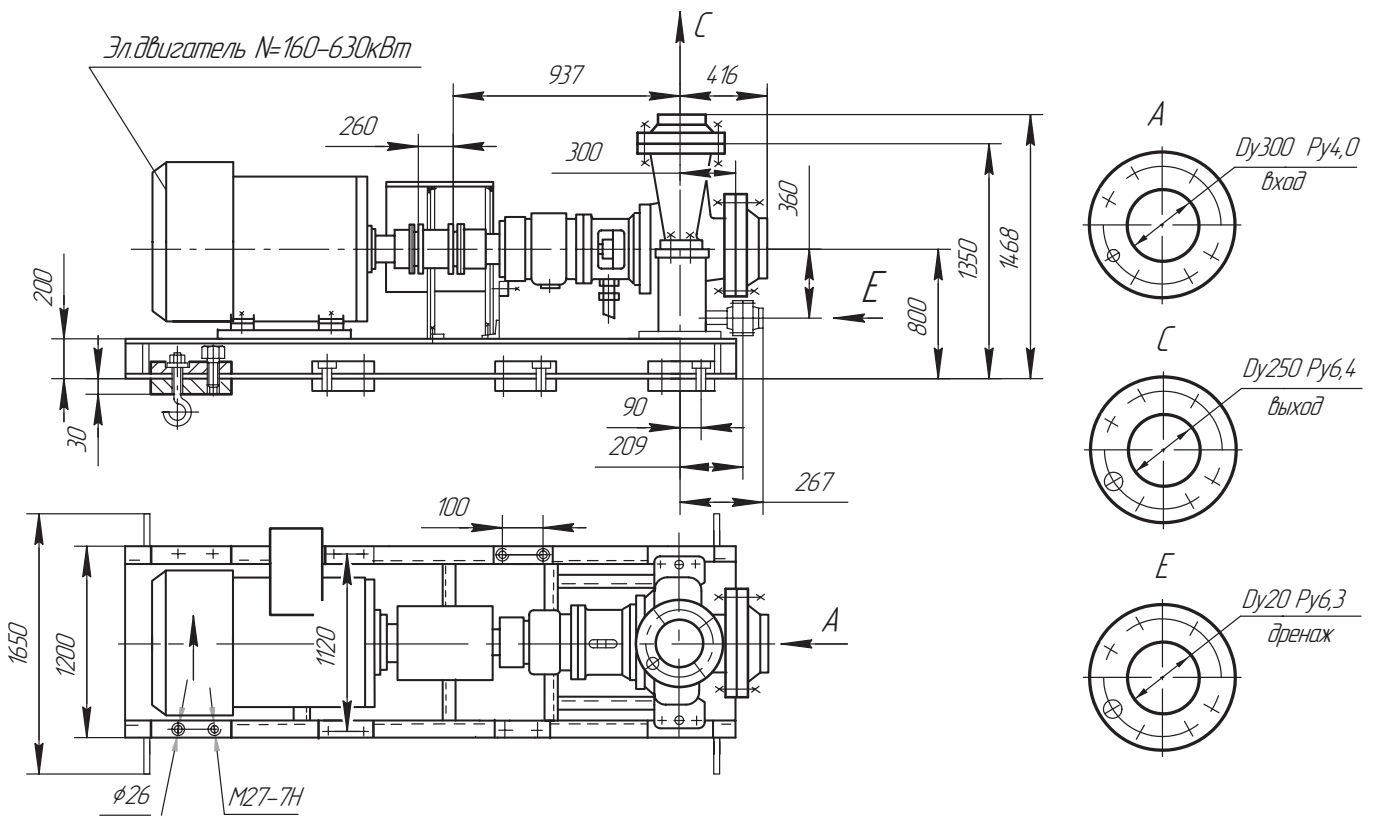
### Характеристика насоса НКВ1000/200

$n=1475$  об/мин     $\gamma=0,01$  см<sup>2</sup>/с     $\rho=1000$  кгс/м<sup>3</sup>

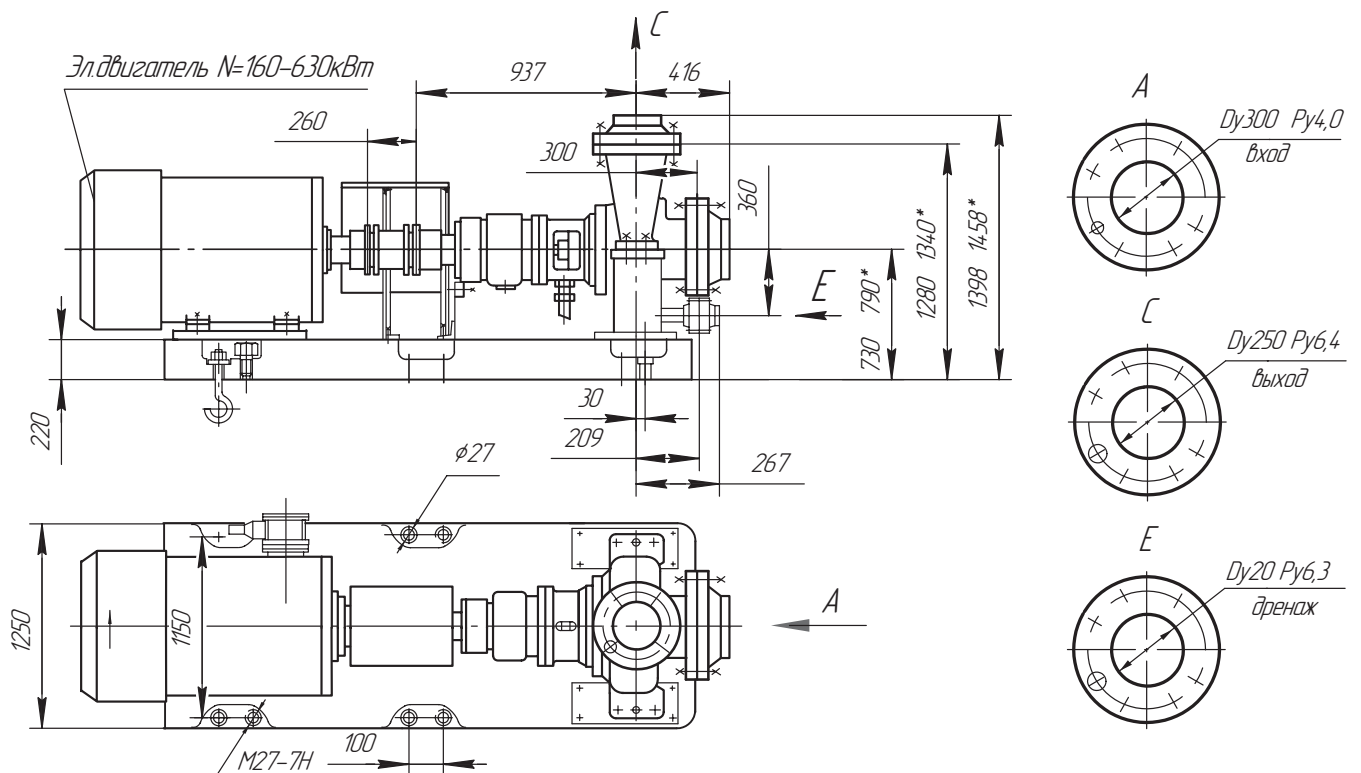


## Габаритный чертеж насоса НКВ1000/200

### Сварная рама



### Литая плита



\* Размеры под эл.двигатели N=400-800кВт U=6000-10000В

**Примечание:** Размер длины рамы (плиты), количество и расположение отверстий под фундаментные болты подлежит уточнению для конкретного типа электродвигателя.