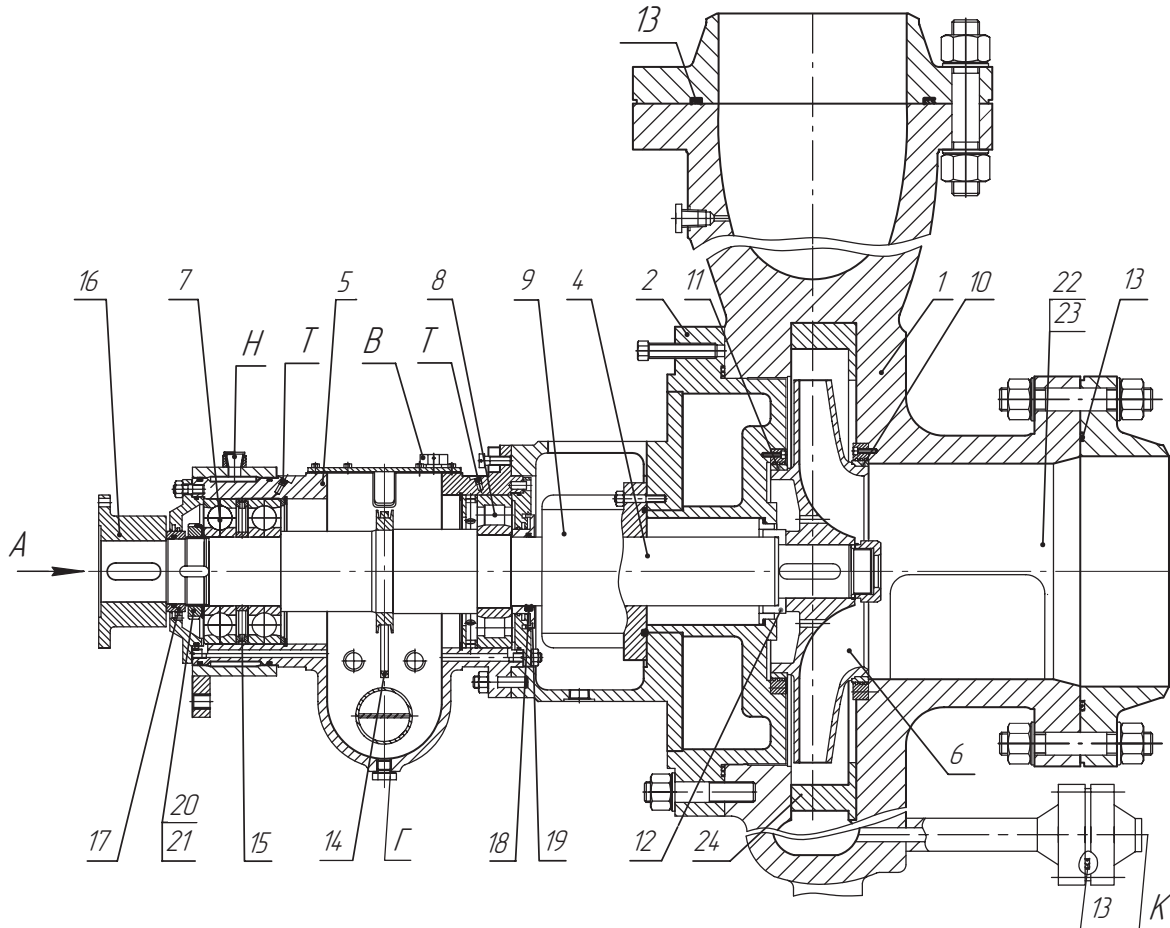
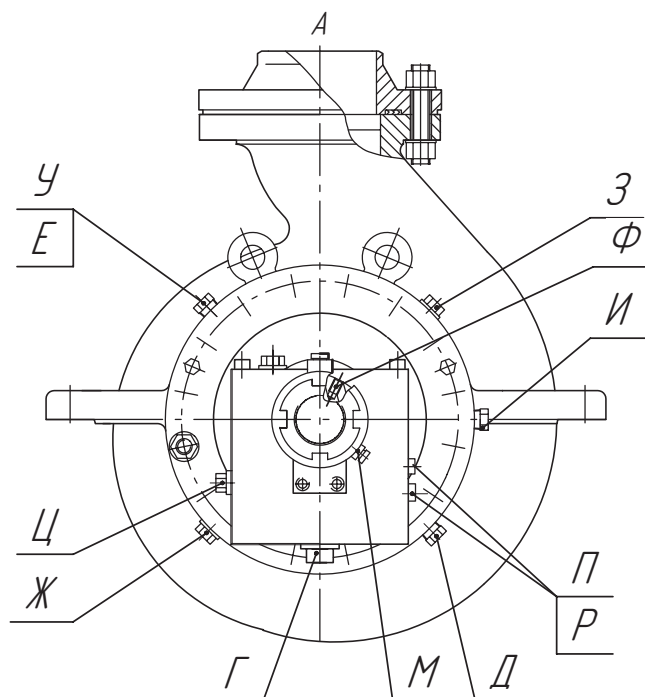


## Насос НКВ360/125

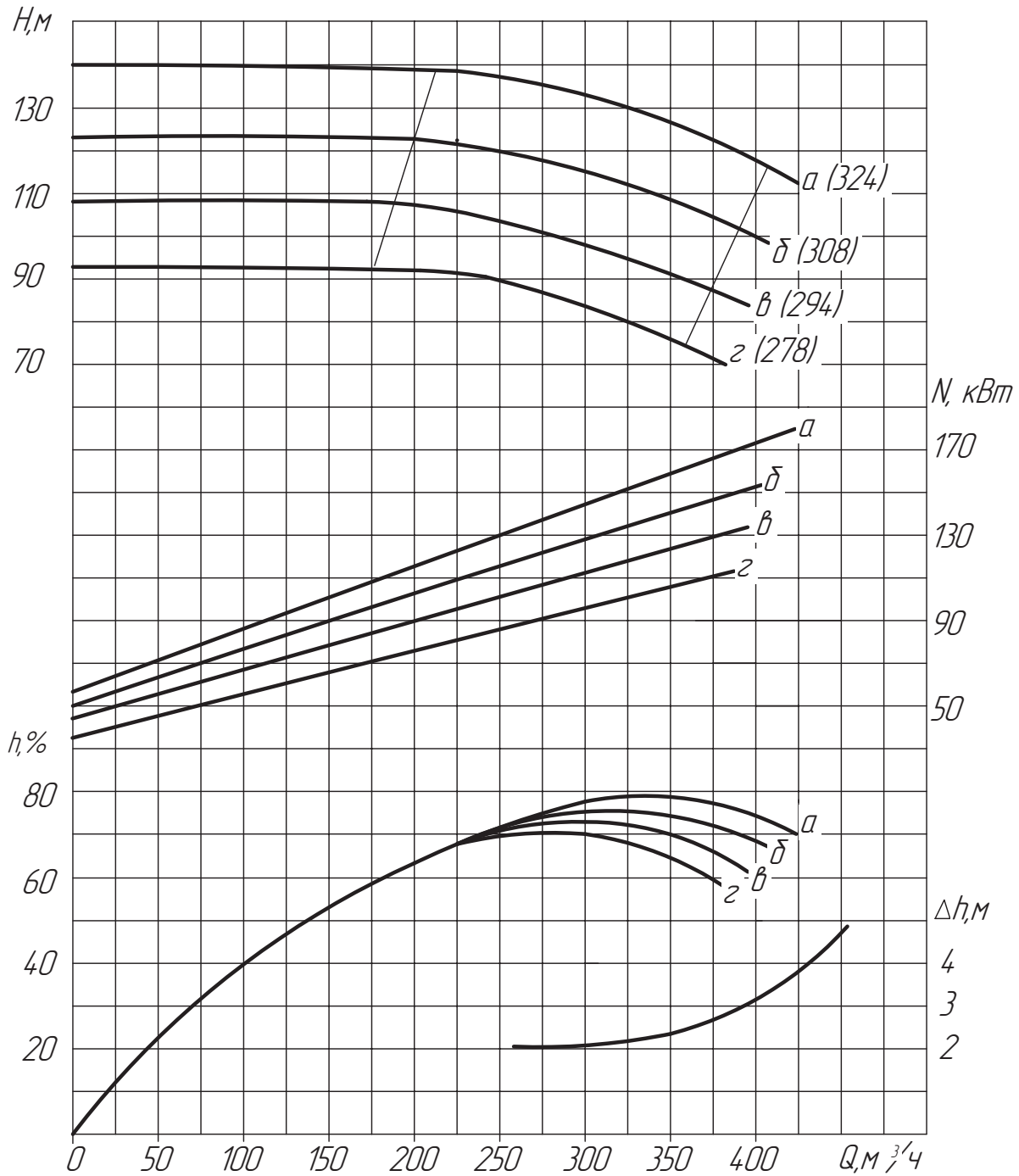


- |  |                                  |
|--|----------------------------------|
| 1. Корпус насоса;                          | 13. Прокладки спирально-навитые; |
| 2. Крышка насоса;                          | 14. Кольцо маслоподающее;        |
| 4. Вал;                                    | 15. Шайбы комплекточные;         |
| 5. Корпус подшипников;                     | 16. Полумуфта;                   |
| 6. Колесо рабочее;                         | 17. Кольцо отбойное;             |
| 7. Подшипники шариковые радиально-упорные; | 18. Уплотнительные кольца;       |
| 8. Подшипники роликовые радиальные;        | 19. Кольцо отбойное;             |
| 9. Уплотнение вала;                        | 20-21. Гайка-шайба;              |
| 10-11. Кольца уплотняющие (роторные);      | 22-23. Гайка-шайба (роторные);   |
| 12. Втулка;                                | 24. Аппарат направляющий.        |



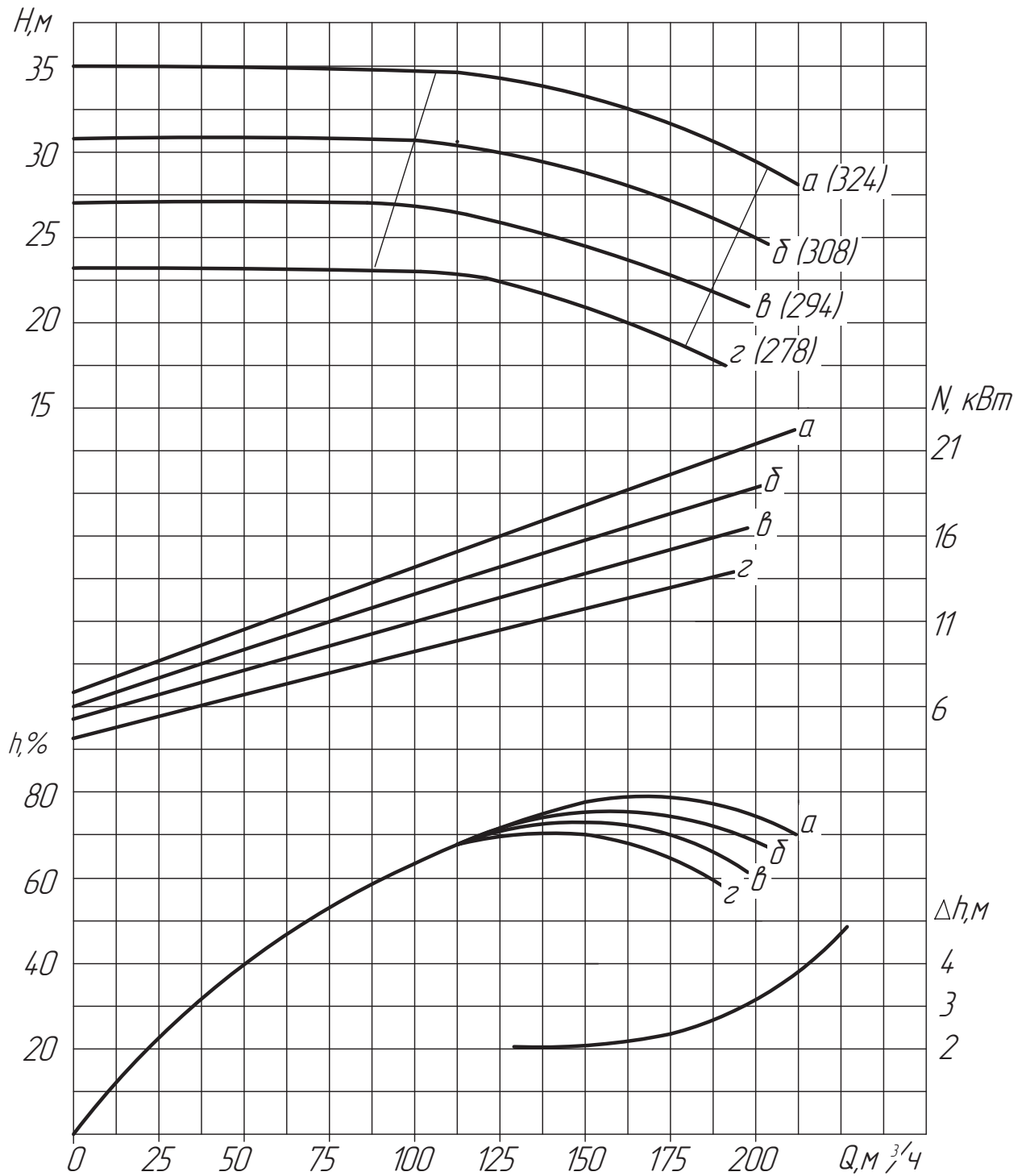
### Характеристика насоса НКВ360/125

$n=2950$  об/мин     $\gamma=0,01$  см<sup>2</sup>/с     $\rho=1000$  кгс/м<sup>3</sup>



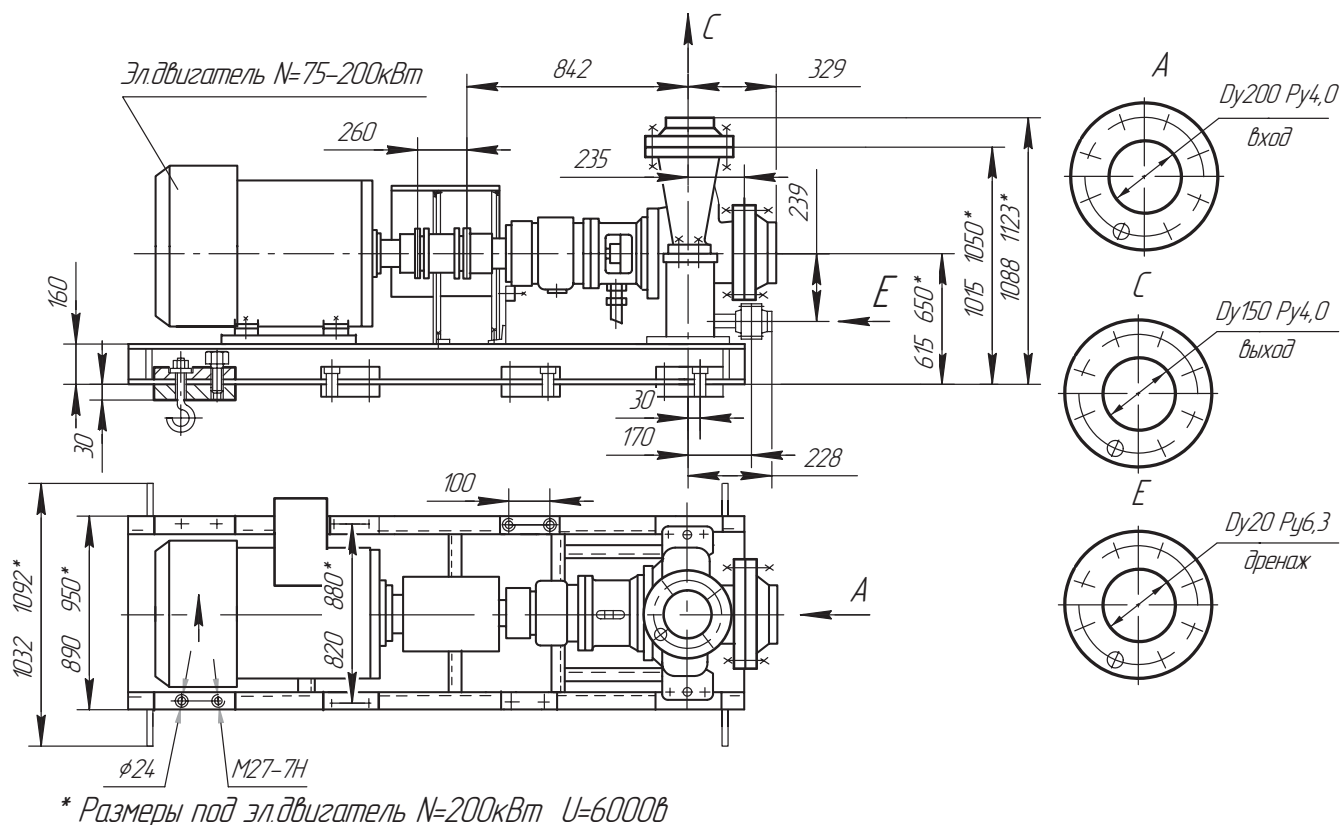
### Характеристика насоса НКВ360/125

$n=1475$  об/мин     $\gamma=0,01$  см<sup>2</sup>/с     $\rho=1000$  кгс/м<sup>3</sup>

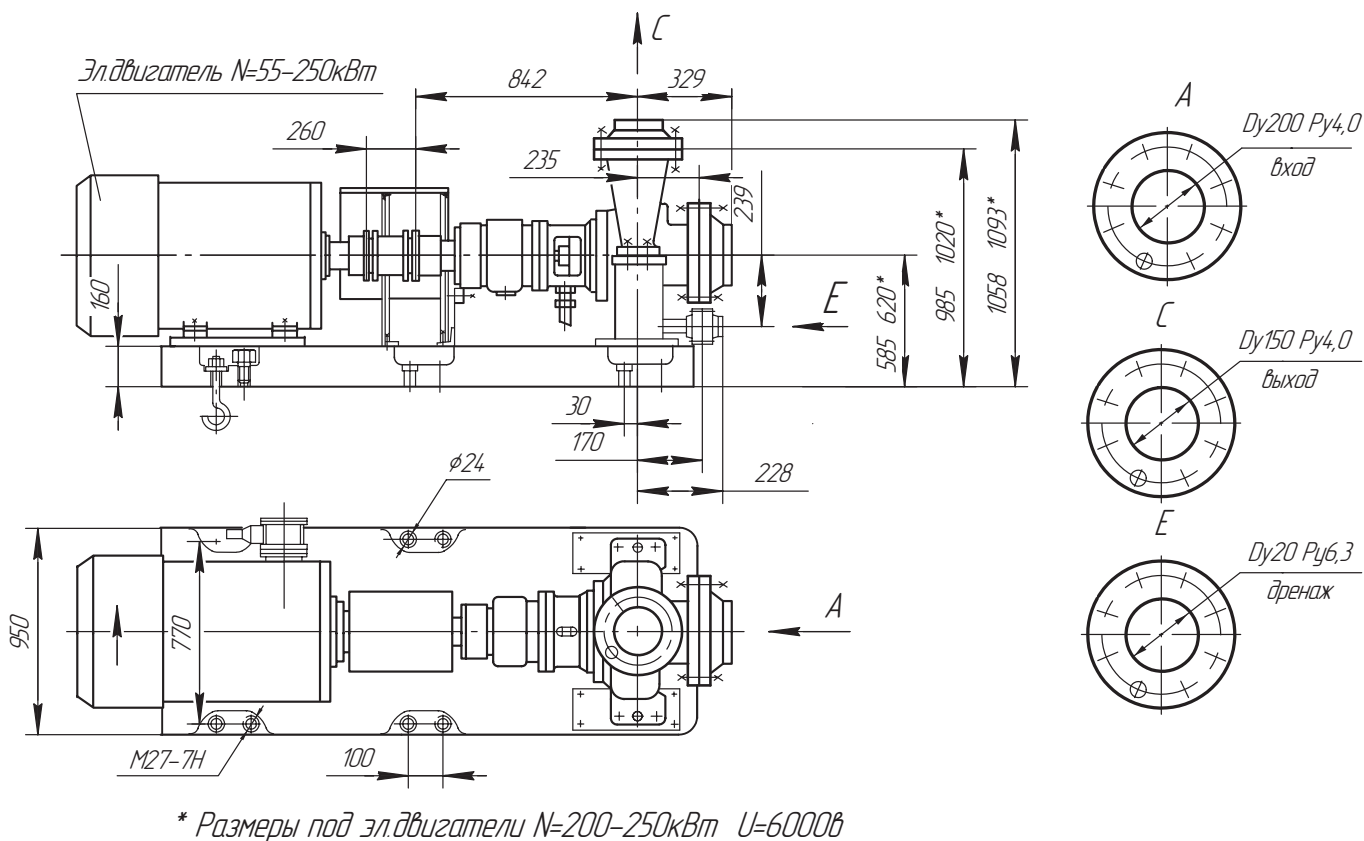


## Габаритный чертеж насоса НКВ360/125

### Сварная рама



### Литая плита



**Примечание:** Размер длины рамы (плиты), количество и расположение отверстий под фундаментные болты подлежит уточнению для конкретного типа электродвигателя.