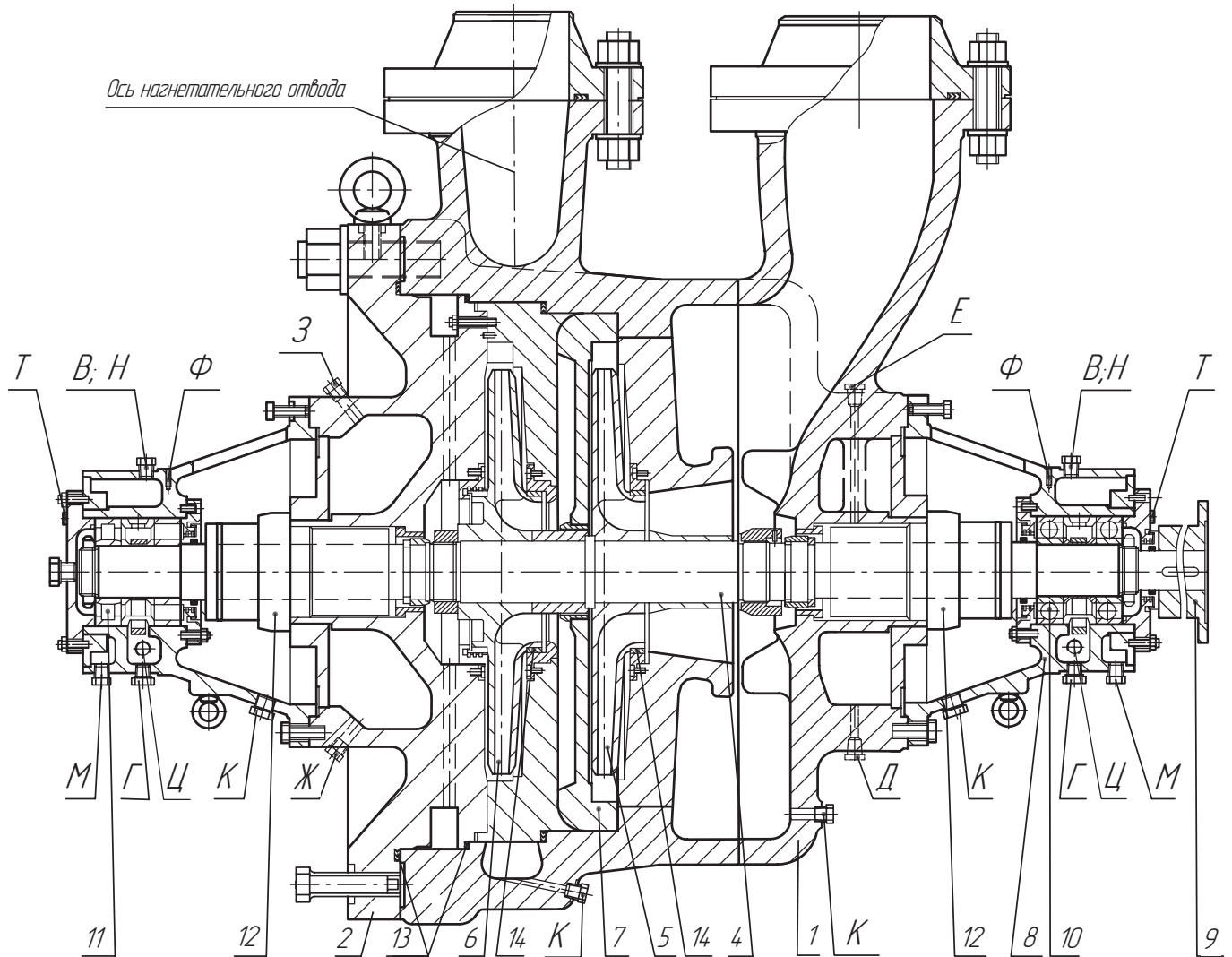


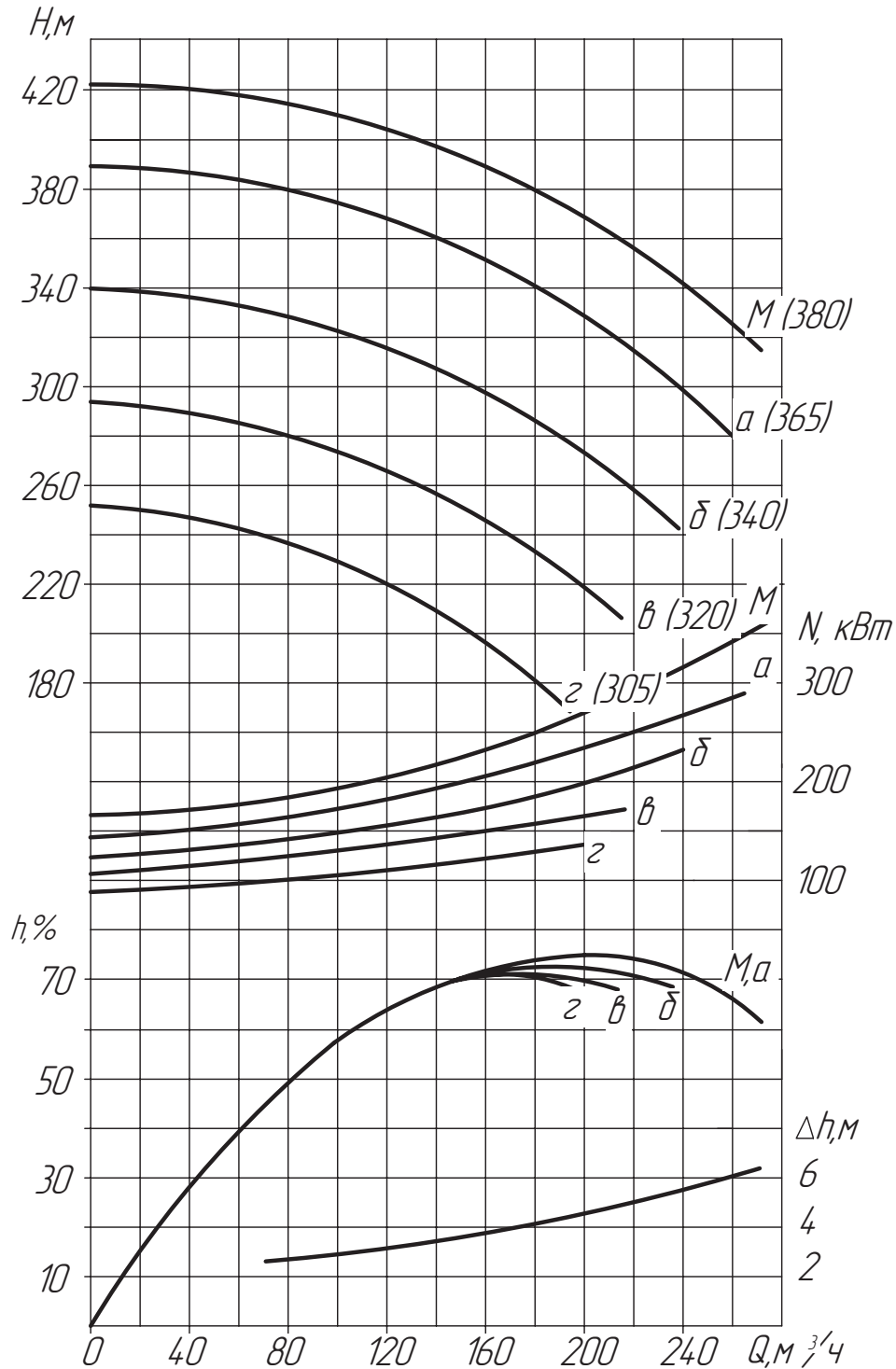
Насос НТ120/320



- | | |
|--------------------------|---|
| 1. Корпус насоса; | 10. Подшипники радиально-упорные (шариковые); |
| 2. Крышка насоса; | 11. Подшипник радиально-упорный (роликовый); |
| 4. Вал; | 12. Уплотнение вала; |
| 5. Колесо 1 ступени; | 13. Спирально-навитые прокладки; |
| 6. Колесо 2 ступени; | 14. Кольца уплотняющие (роторные) |
| 7. Аппарат направляющий; | |
| 8. Корпус подшипника; | |
| 9. Полумуфта | |

Характеристика насоса НТ120/320

$n=2950$ об/мин $\gamma=0,01$ см²/с $\rho=1000$ кгс/м³



Габаритный чертеж насоса НТ120/320

