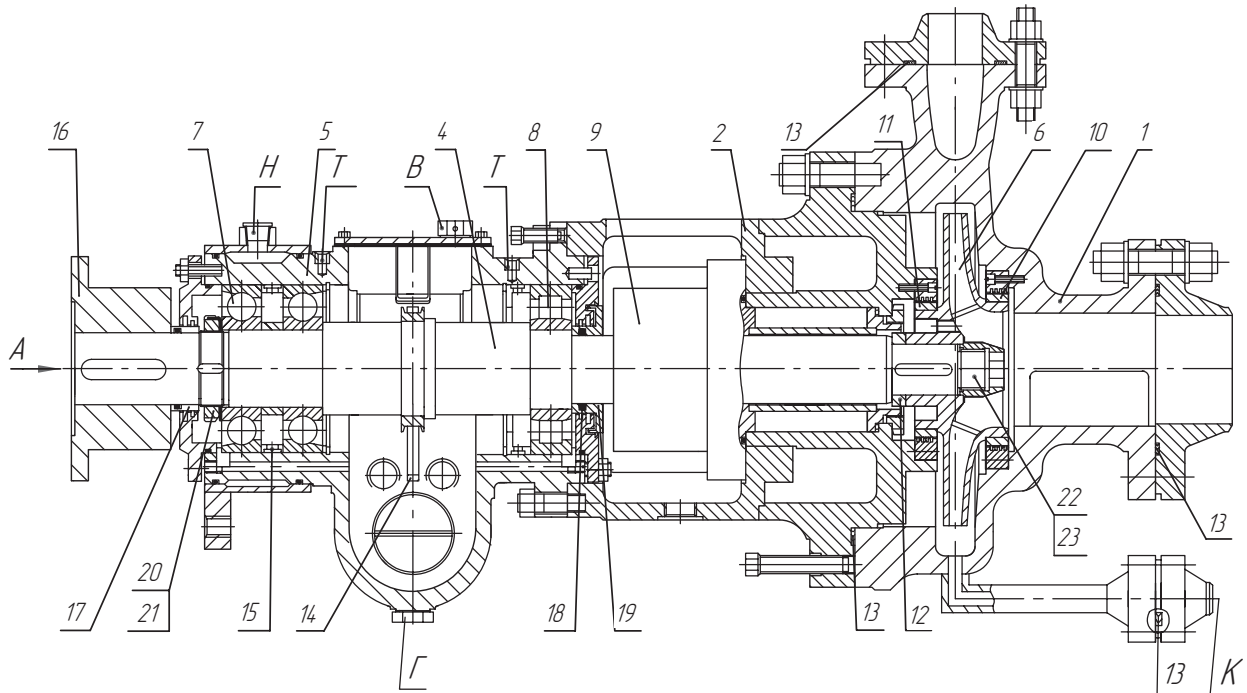
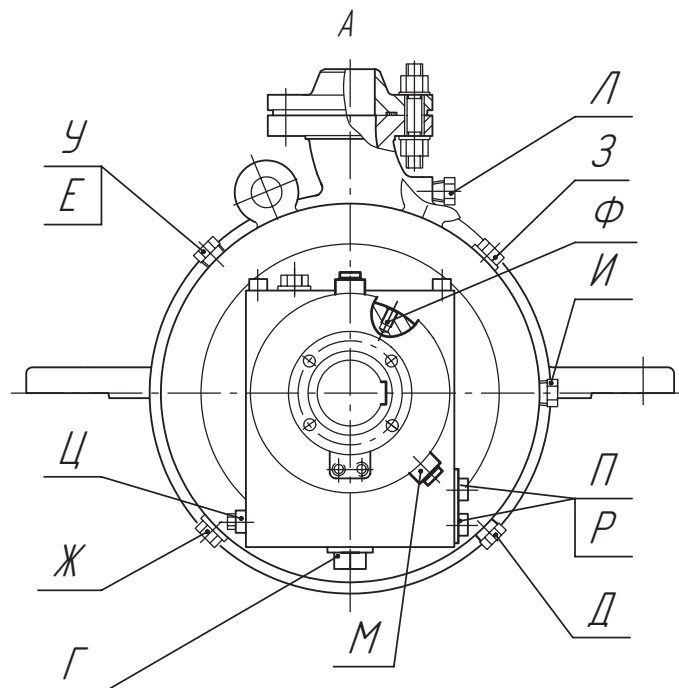


5.3. Конструктивное исполнение, характеристика, габаритные и присоединительные размеры насосов

Насос ТКА16/80

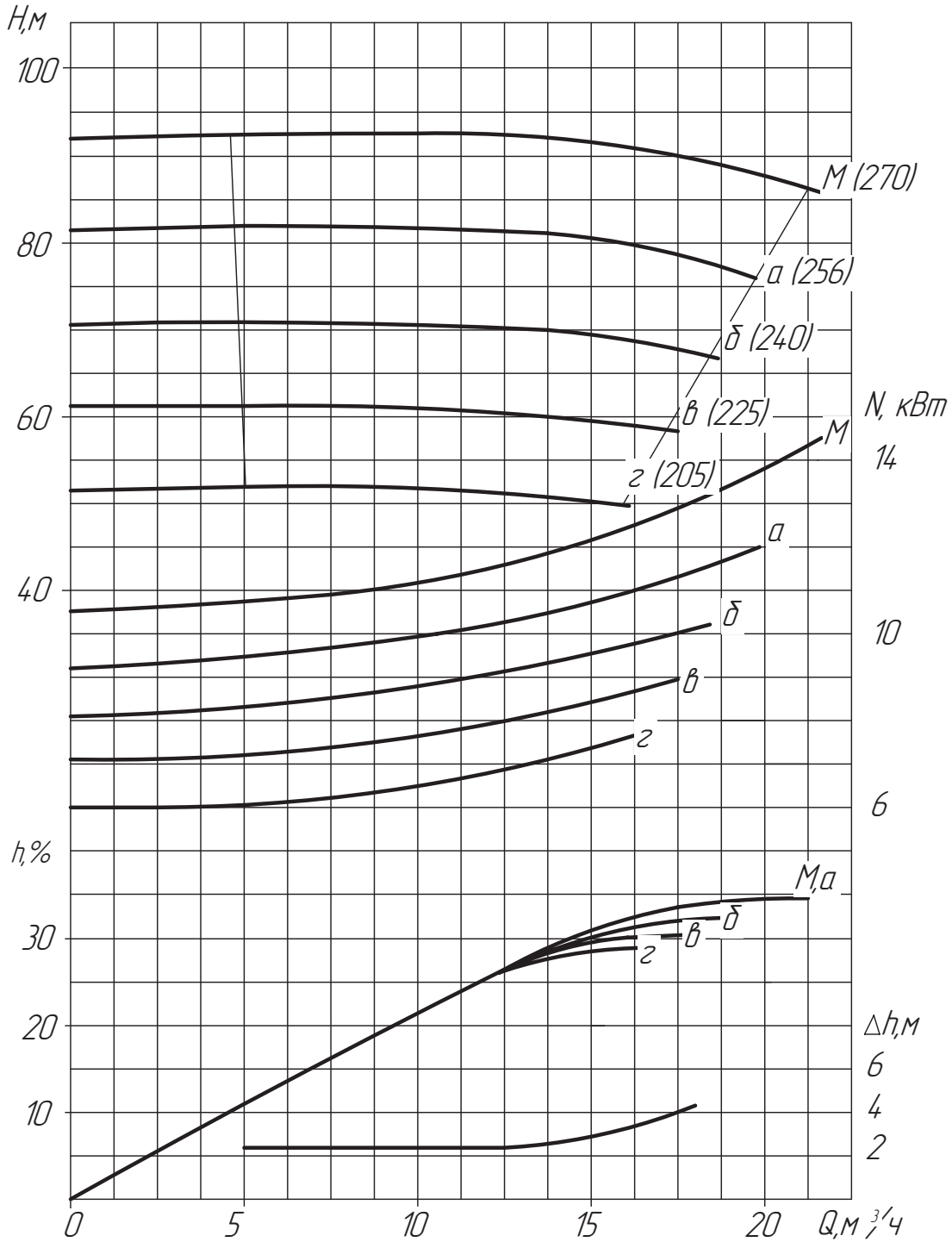


- | | |
|--|----------------------------------|
| 1. Корпус насоса; | 13. Прокладки спирально-навитые; |
| 2. Крышка насоса; | 14. Кольцо маслоподающее; |
| 4. Вал; | 15. Шайбы комплектующие; |
| 5. Корпус подшипников; | 16. Полумуфта; |
| 6. Колесо рабочее; | 17. Кольцо отбойное; |
| 7. Подшипники шариковые радиально-упорные; | 18. Уплотнительные кольца; |
| 8. Подшипники роликовые радиальные; | 19. Кольцо отбойное; |
| 9. Уплотнение вала; | 20-21. Гайка-шайба; |
| 10-11. Кольца уплотняющие (роторные); | 22-23. Гайка-шайба (роторные). |
| 12. Втулка; | |



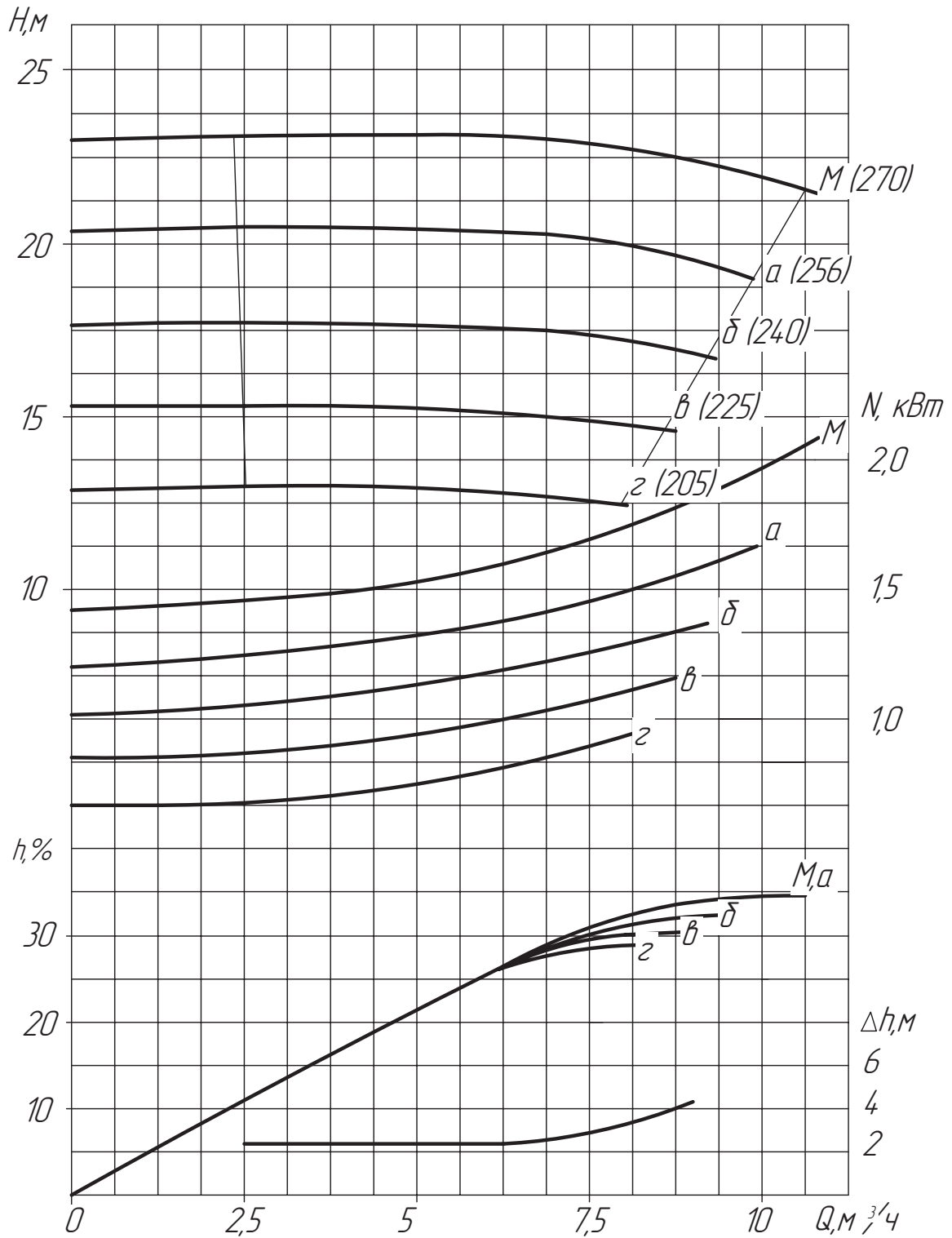
Характеристика насоса ТКА16/80

$n=2950$ об/мин $\nu=0,01$ см²/с $\rho=1000$ кгс/м³



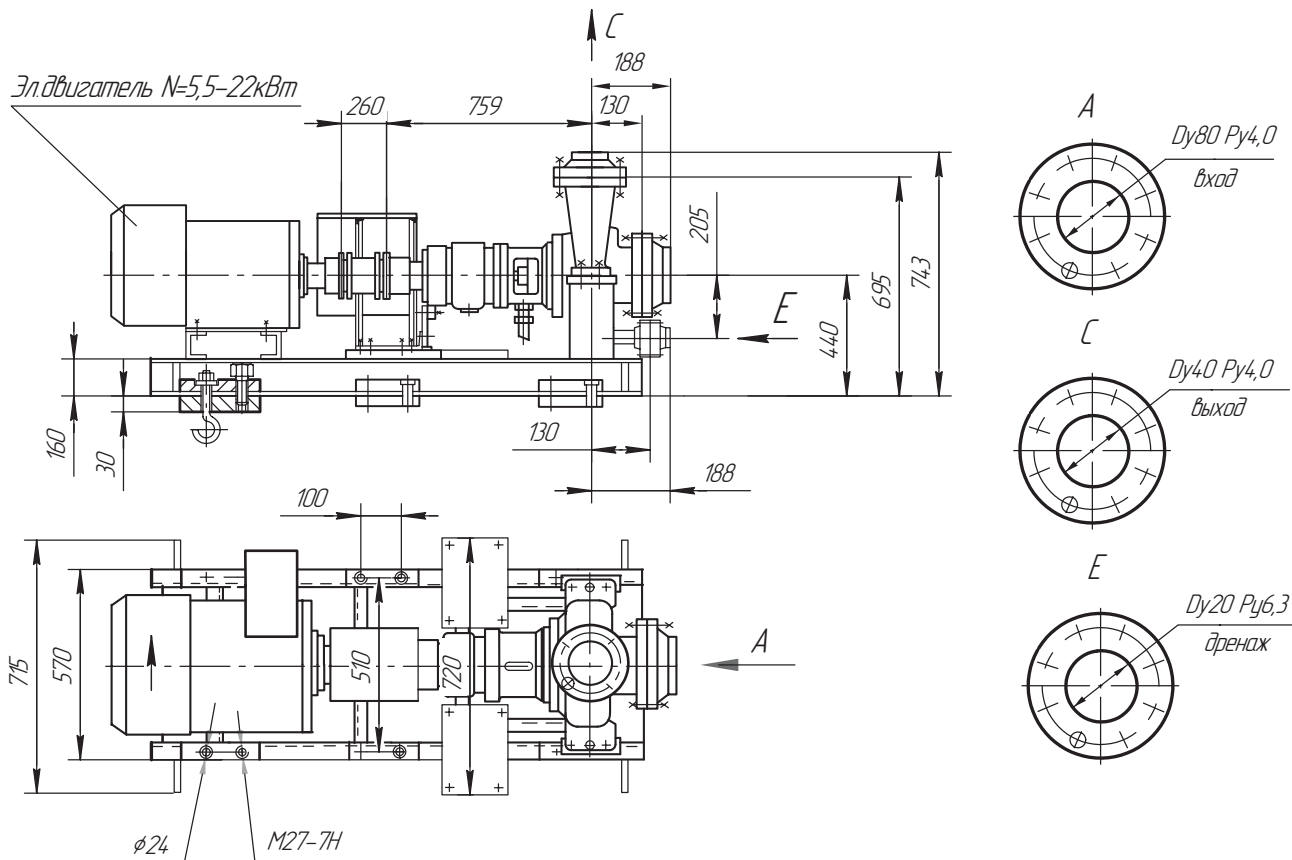
Характеристика насоса ТКА16/80

$n=1475$ об/мин $\gamma=0,01$ см²/с $\rho=1000$ кгс/м³

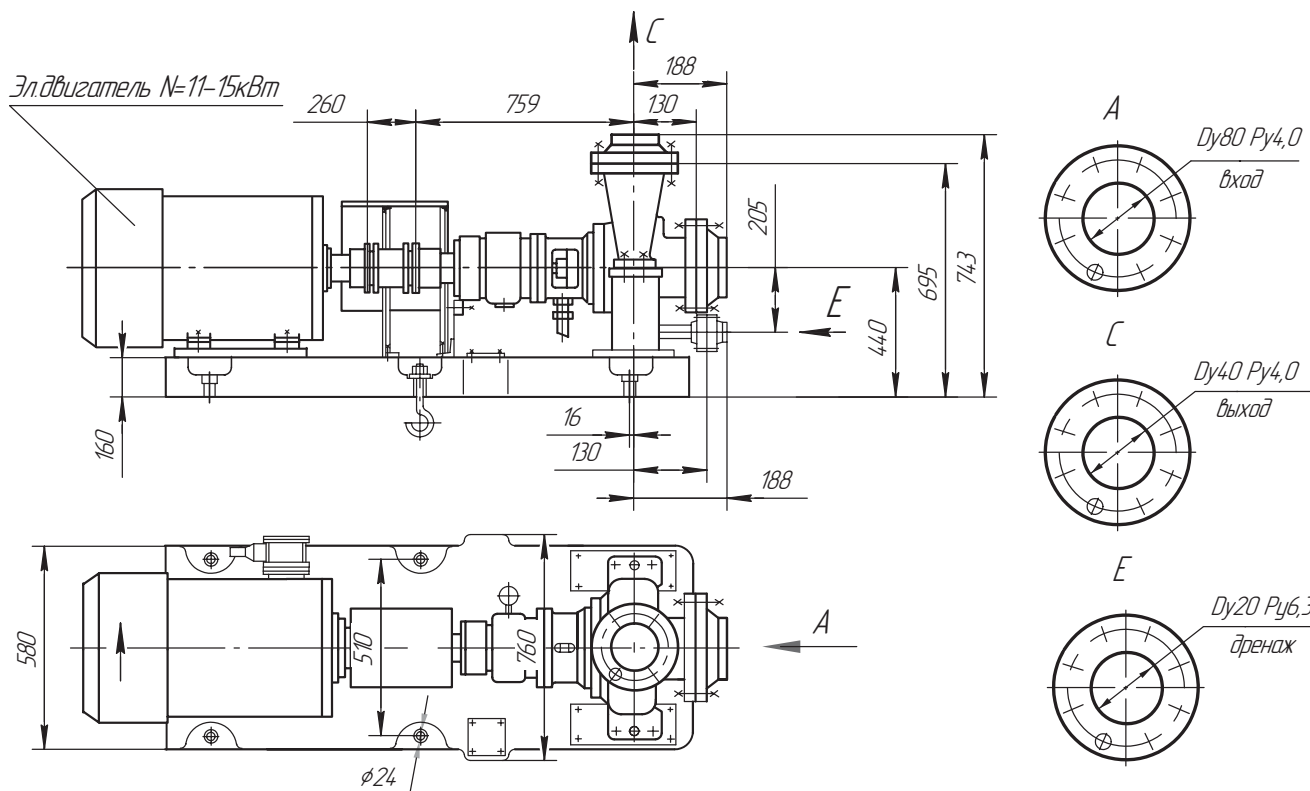


Габаритный чертеж насоса ТКА16/80

Сварная рама



Литая плита



Примечание: Размер длины рамы (плиты), количество и расположение отверстий под фундаментные болты подлежит уточнению для конкретного типа электродвигателя.