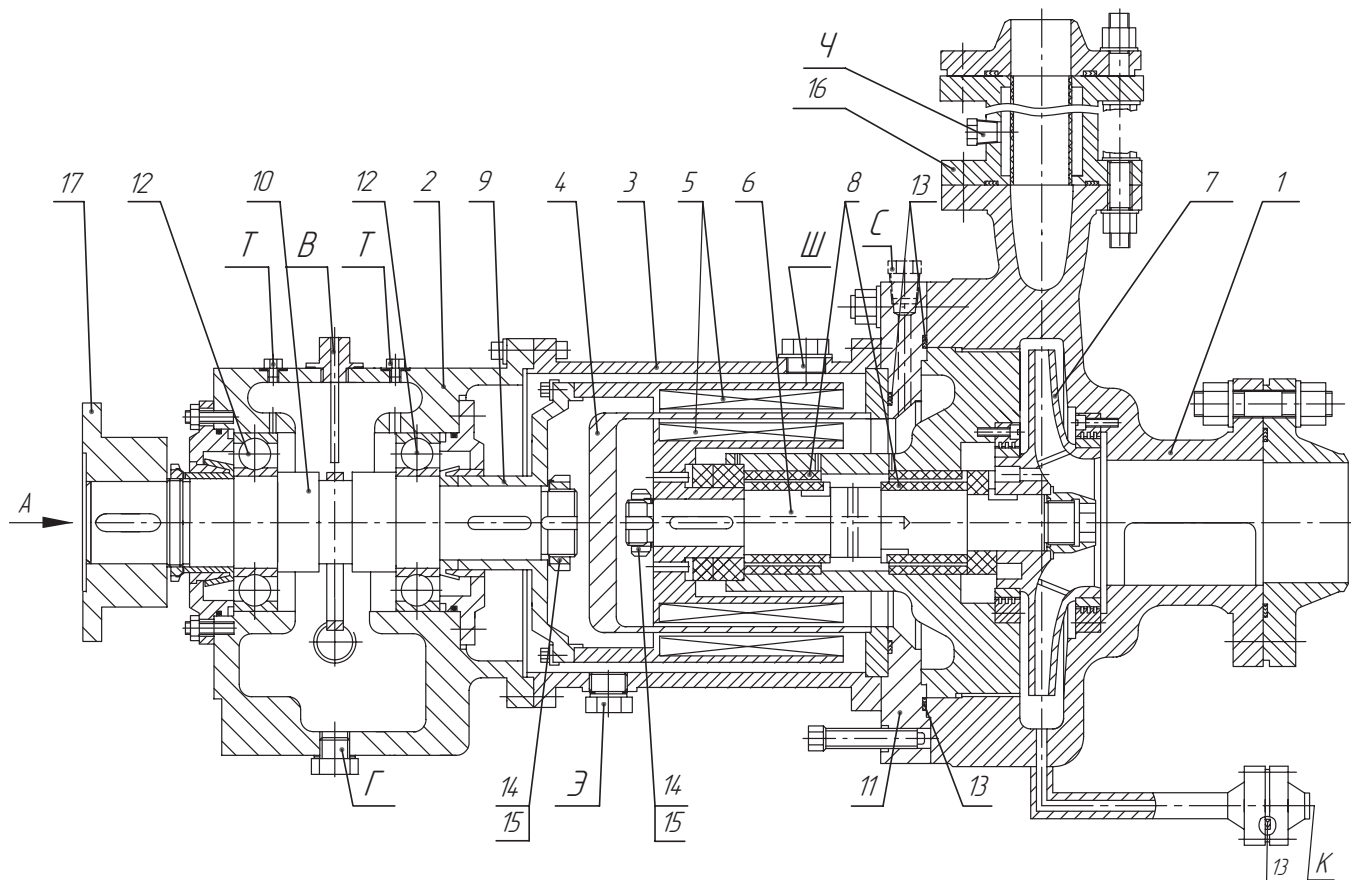


### 6.3. Конструктивное исполнение, характеристика, габаритные и присоединительные размеры насосов

## Насос ТКАм16/80

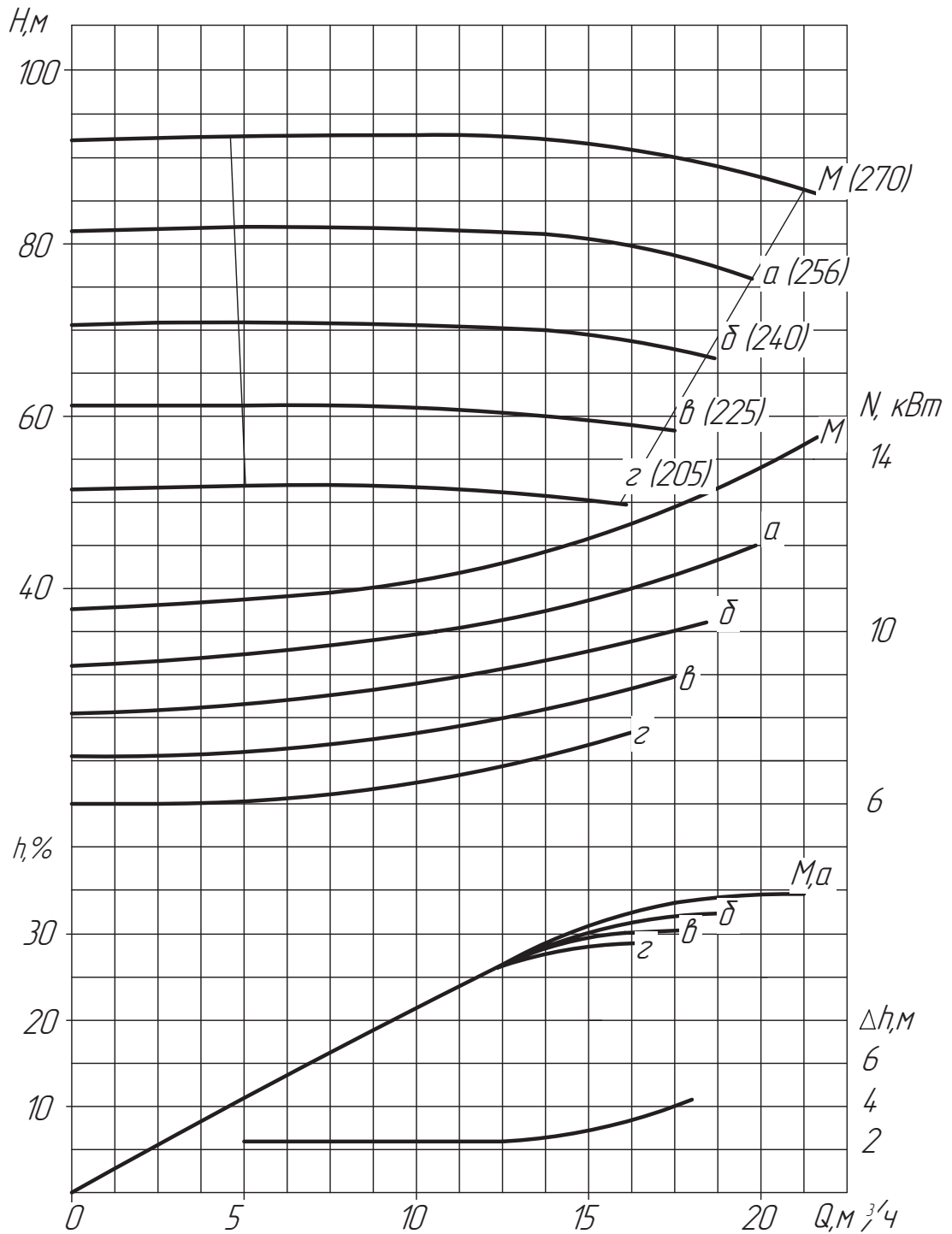
(герметичный с магнитным приводом)



- |                             |   |
|-----------------------------|---|
| 1. Корпус насоса;           | 9. Ступица;                                 |
| 2. Кронштейн подшипниковый; | 10. Вал привода;                            |
| 3. Корыто;                  | 11. Крышка насоса;                          |
| 4. Экран герметизирующий;   | 12. Подшипники шариковые радиально-упорные; |
| 5. Муфта магнитная;         | 13. Прокладки спирально-навитые;            |
| 6. Вал ротора;              | 14-15. Гайка-шайба;                         |
| 7. Колесо рабочее;          | 16. Фильтр самоочищающийся;                 |
| 8. Подшипники скольжения;   | 17. Полумуфта.                              |

### Характеристика насоса ТКАм16/80

$n=2950$  об/мин     $\nu=0,01$  см<sup>2</sup>/с     $\rho=1000$  кгс/м<sup>3</sup>



### Габаритный чертеж насоса ТКАм16/80

