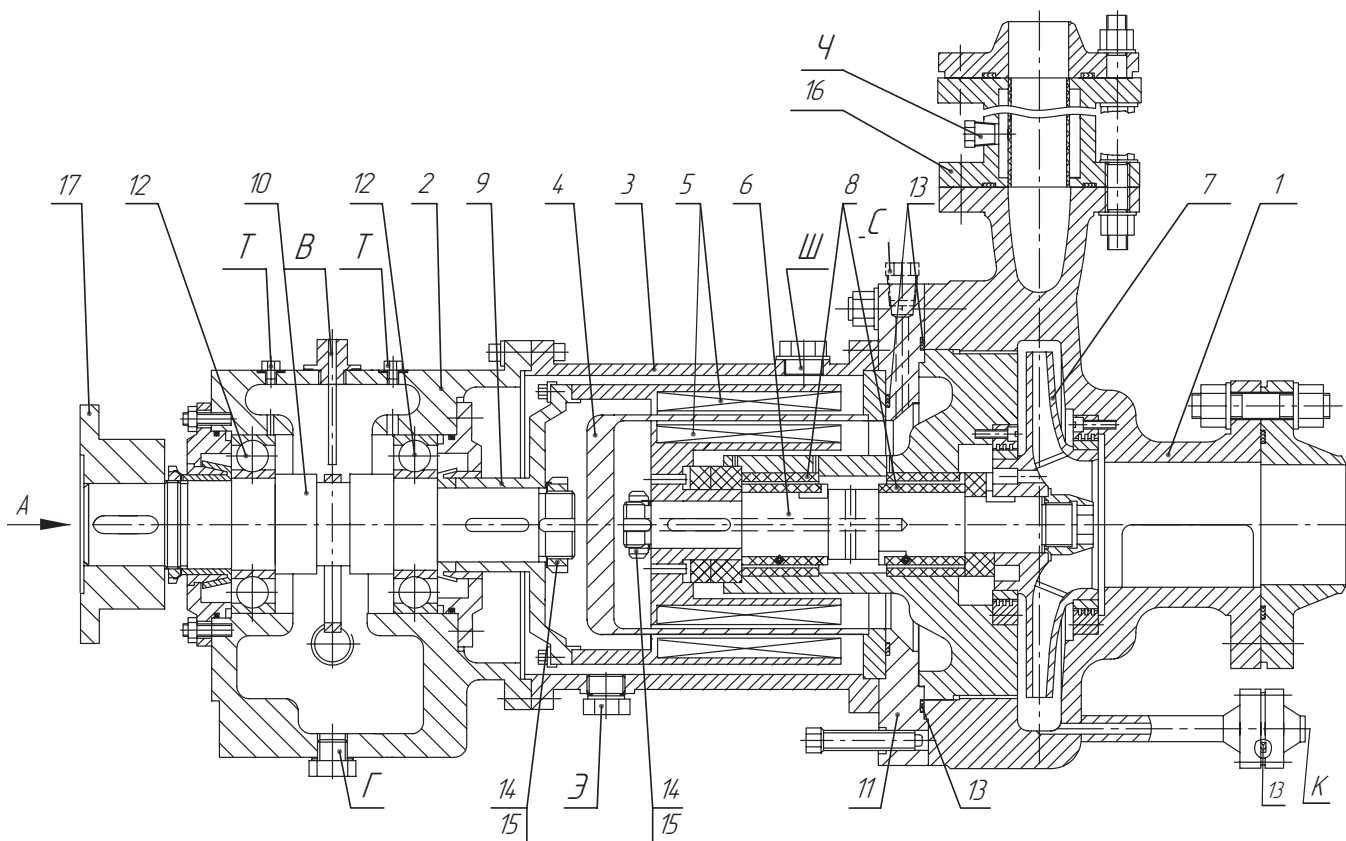


Насос ТКАм63/125

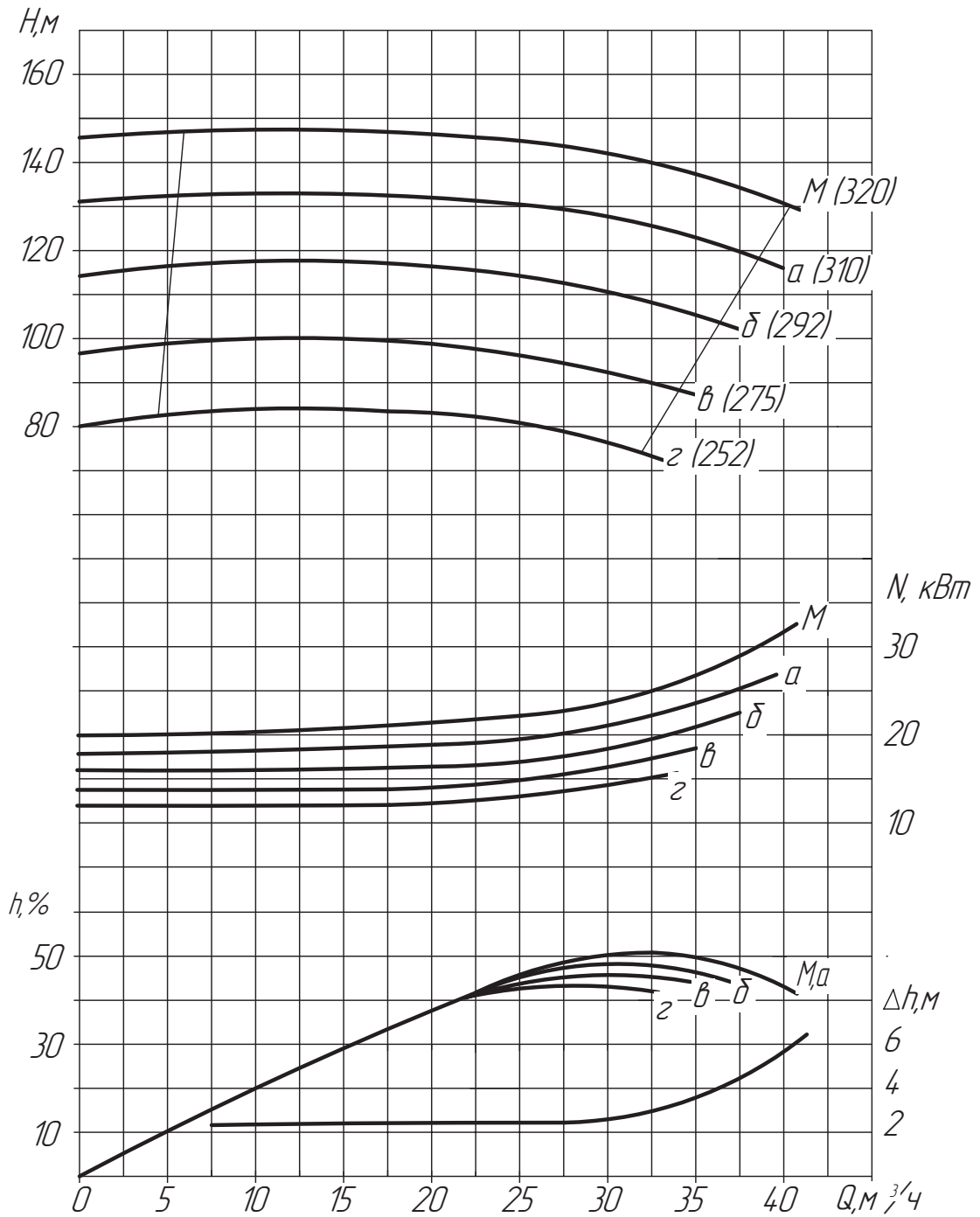
(герметичный с магнитным приводом)



- | | |
|-----------------------------|---|
| 1. Корпус насоса; | 9. Ступица; |
| 2. Кронштейн подшипниковый; | 10. Вал привода; |
| 3. Корыто; | 11. Крышка насоса; |
| 4. Экран герметизирующий; | 12. Подшипники шариковые радиально-упорные; |
| 5. Муфта магнитная; | 13. Прокладки спирально-навитые; |
| 6. Вал ротора; | 14-15. Гайка-шайба; |
| 7. Колесо рабочее; | 16. Фильтр самоочищающийся; |
| 8. Подшипники скольжения; | 17. Полумуфта. |

Характеристика насоса ТКАм63/125

$n=2950$ об/мин $\nu=0,01$ см²/с $\rho=1000$ кгс/м³



Габаритный чертеж насоса ТКАм63/125

