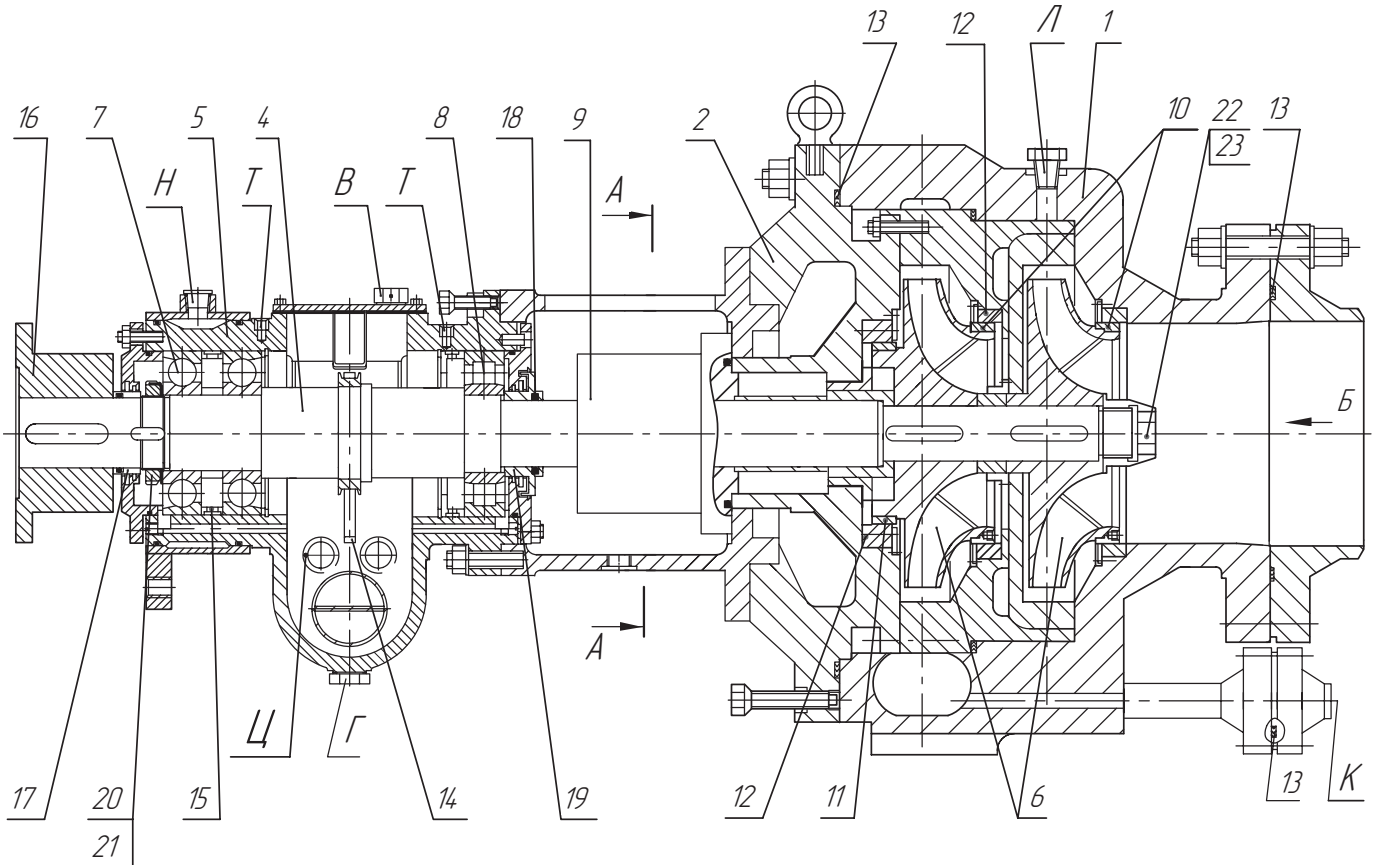


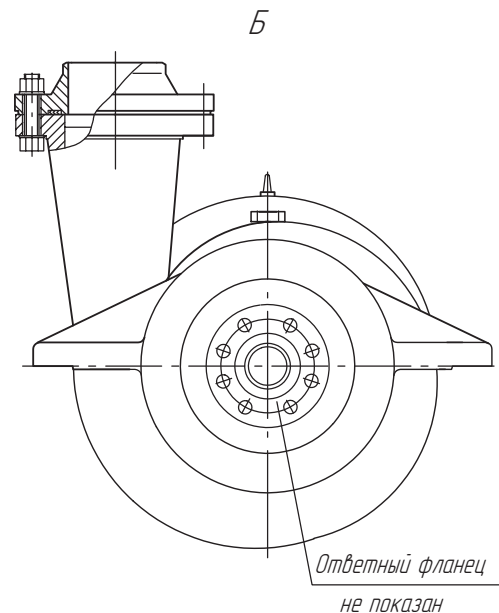
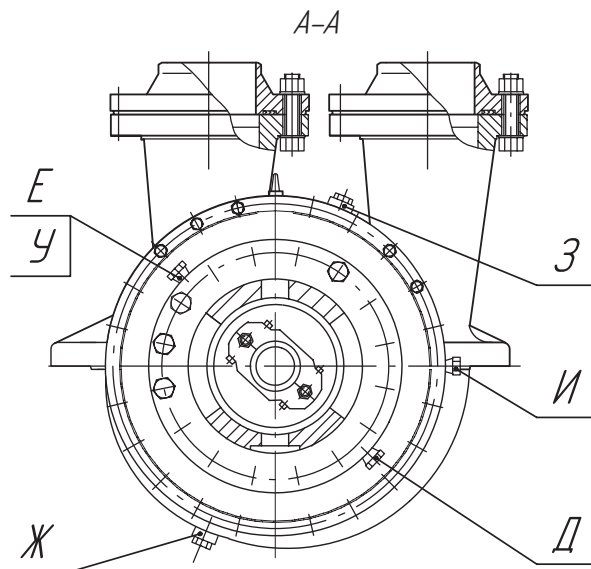
Насос НК200/370



- | | |
|--|----------------------------------|
| 1. Корпус насоса; | 13. Прокладки спирально-навитые; |
| 2. Крышка насоса; | 14. Кольцо маслоподающее; |
| 4. Вал; | 15. Шайбы комплекточные; |
| 5. Корпус подшипников; | 16. Полумуфта; |
| 6. Колеса рабочие; | 17. Кольцо отбойное; |
| 7. Подшипники шариковые радиально-упорные; | 18. Уплотнительные кольца; |
| 8. Подшипники роликовые радиальные; | 19. Кольцо отбойное; |
| 9. Уплотнение вала; | 20-21. Гайка-шайба; |
| 10-11. Кольца уплотняющие (роторные); | 22-23. Гайка-шайба (роторные). |
| 12. Кольца уплотняющие; | |

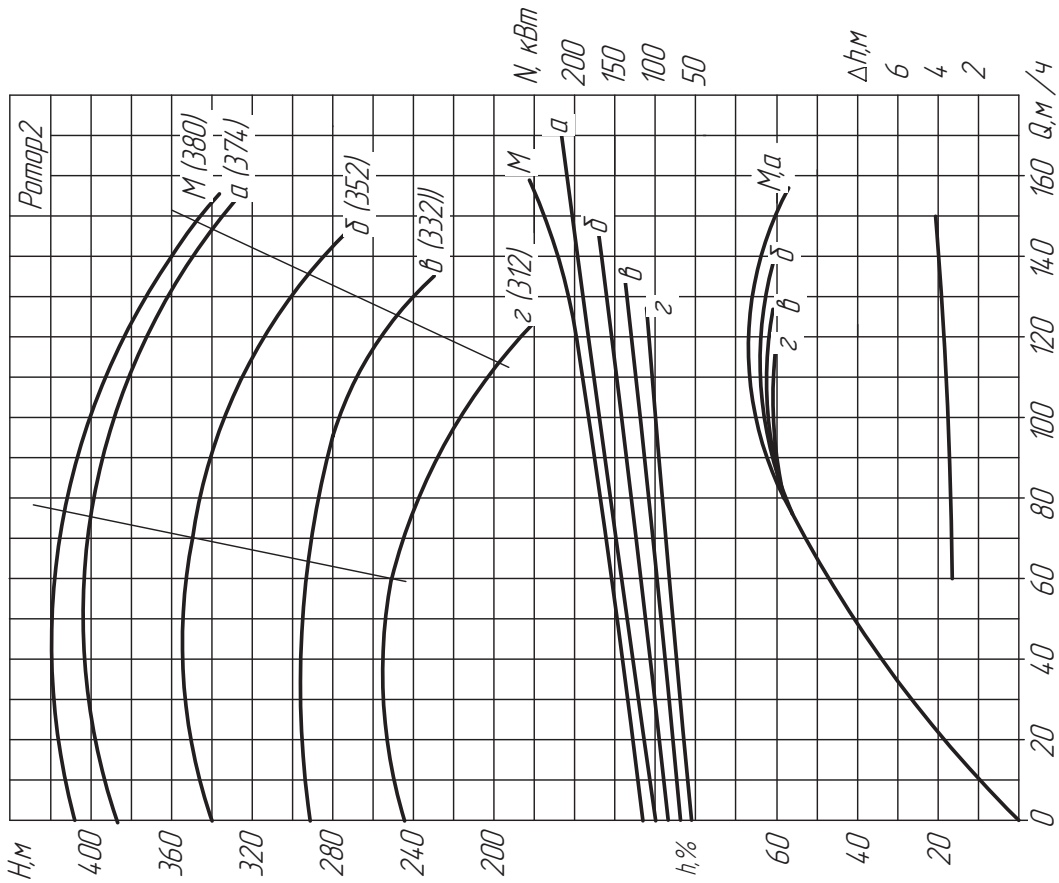
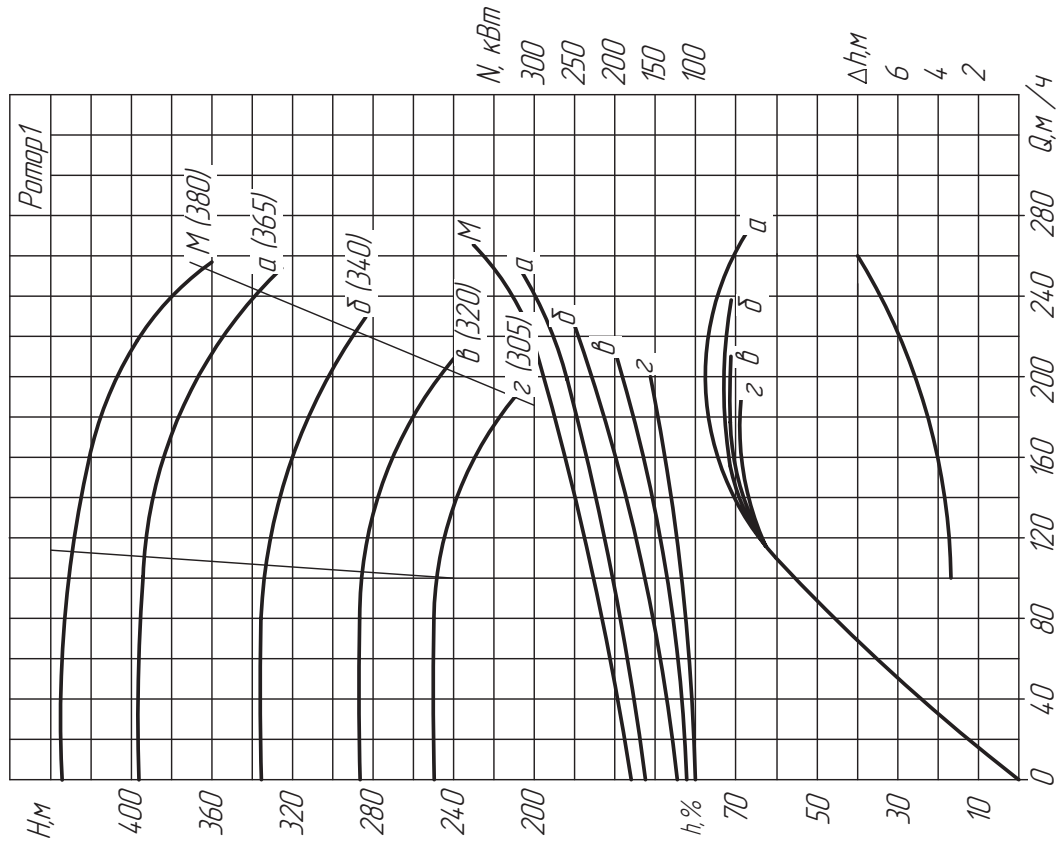
Исполнение входного патрубка вертикальное

Исполнение входного патрубка горизонтальное



Характеристика насоса НК200/370

$n=2950$ об/мин $\gamma=0,01$ см²/с $\rho=1000$ кгс/м³



Характеристика насоса НК200/370

$n=1475$ об/мин $u=0,01$ см²/с $\rho=1000$ кгс/м³

