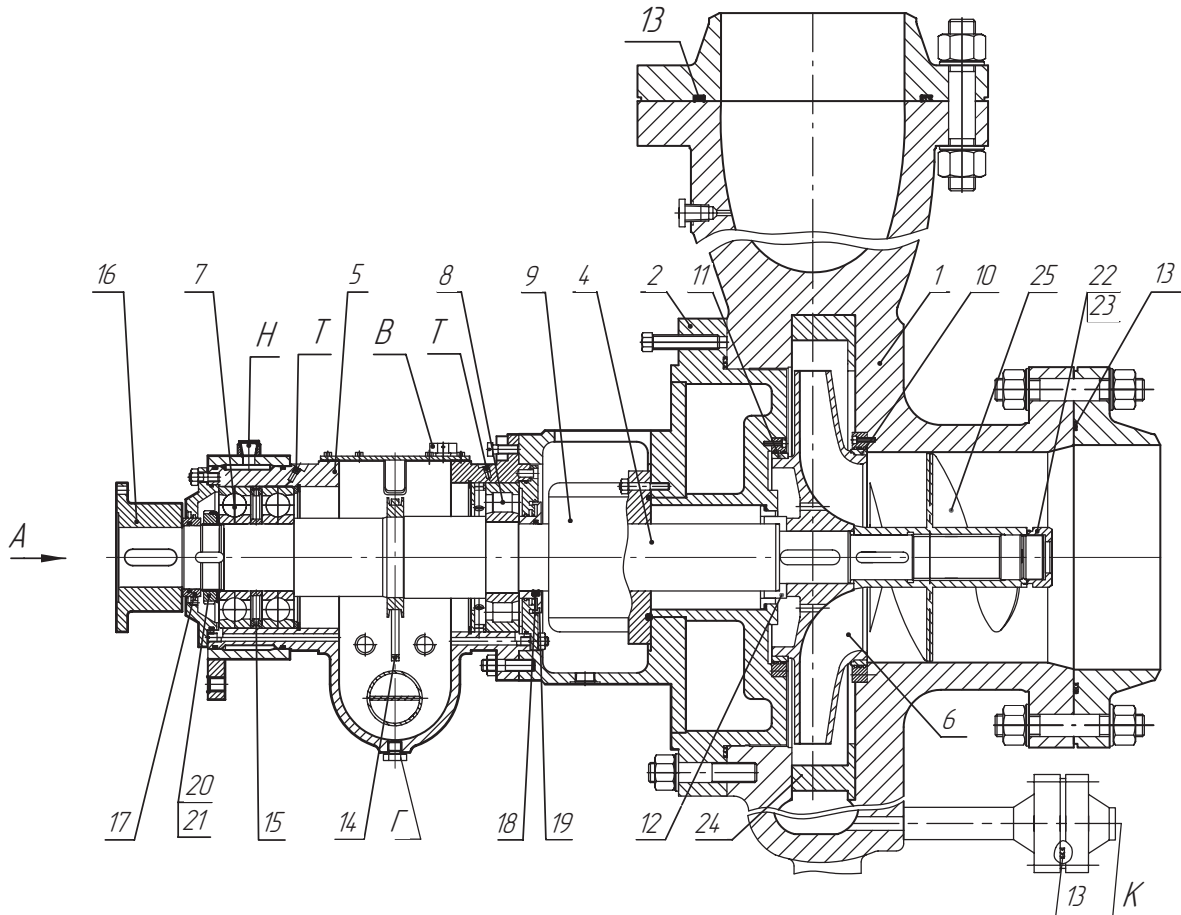
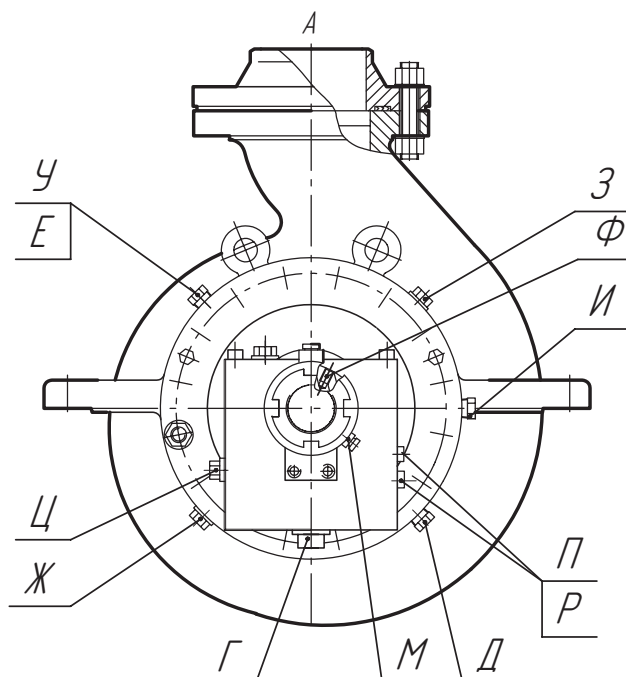


Насос НКВ360/200

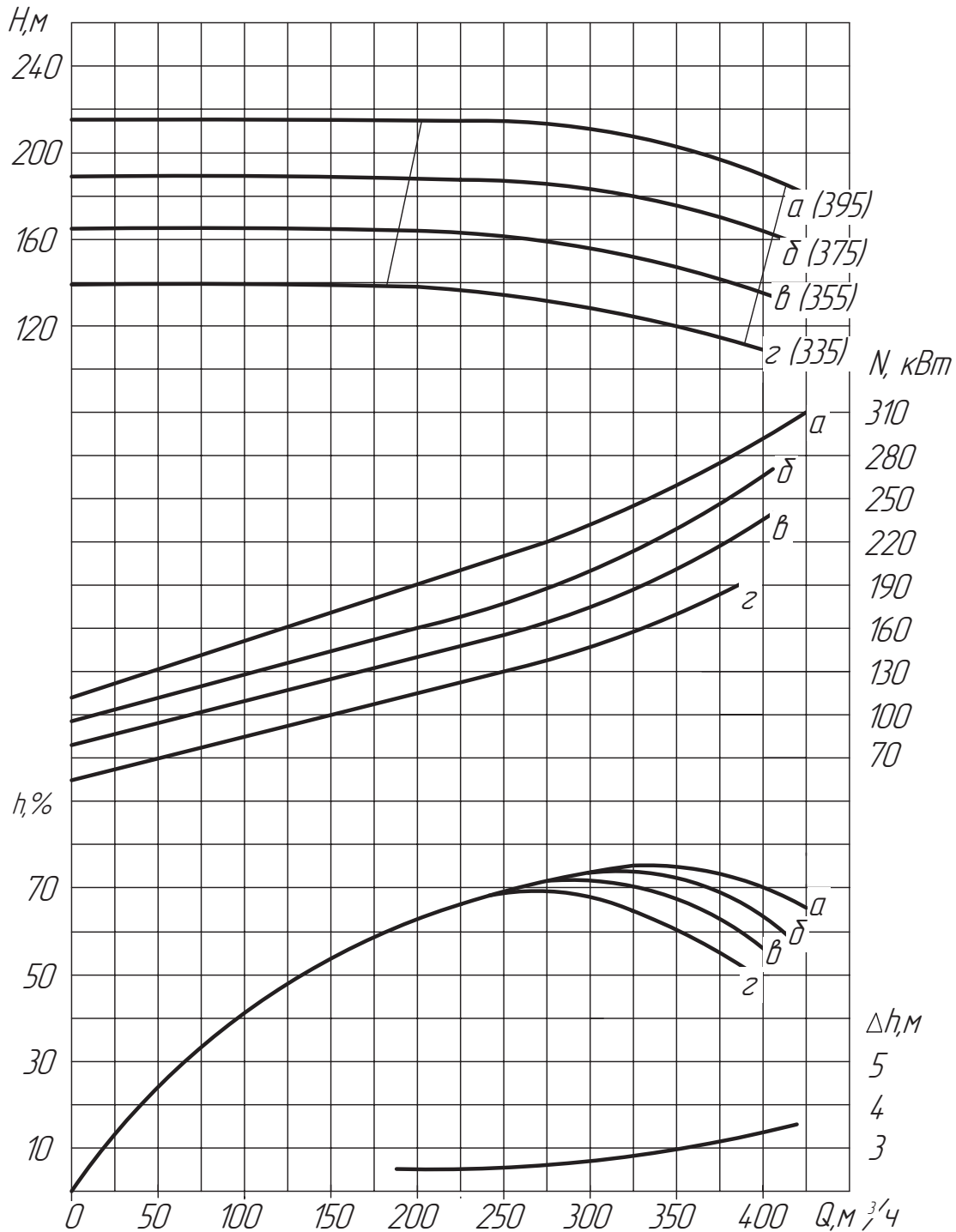


- | | |
|--|--------------------------------|
| 1. Корпус насоса; | 14. Кольцо маслоподающее; |
| 2. Крышка насоса; | 15. Шайбы комплекточные; |
| 4. Вал; | 16. Полумуфта; |
| 5. Корпус подшипников; | 17. Кольцо отбойное; |
| 6. Колесо рабочее; | 18. Уплотнительные кольца; |
| 7. Подшипники шариковые радиально-упорные; | 19. Кольцо отбойное; |
| 8. Подшипники роликовые радиальные; | 20-21. Гайка-шайба; |
| 9. Уплотнение вала; | 22-23. Гайка-шайба (роторные); |
| 10-11. Кольца уплотняющие (роторные); | 24. Аппарат направляющий; |
| 12. Втулка; | 25. Винтовое колесо. |
| 13. Прокладки спирально-навитые; | |



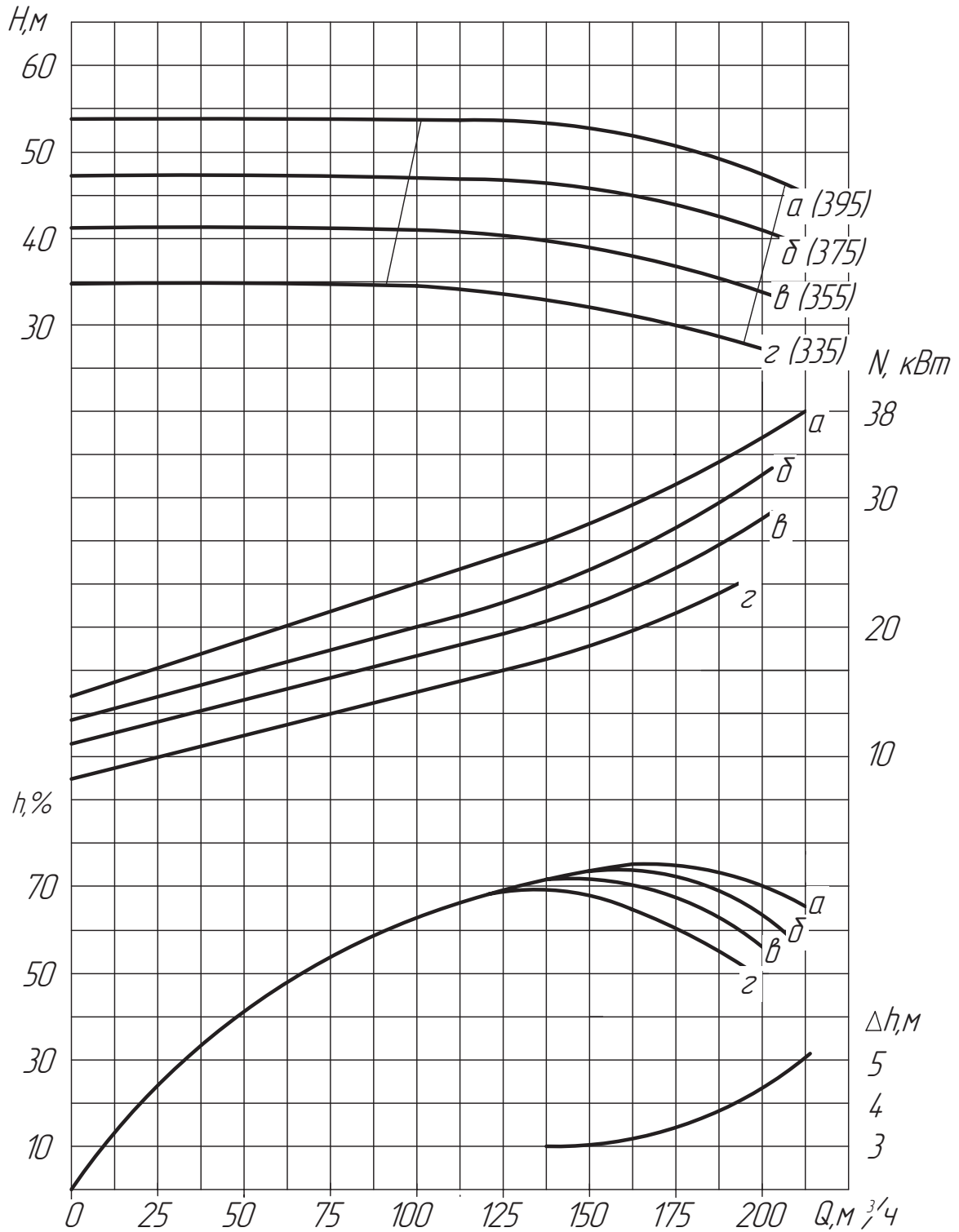
Характеристика насоса НКВ360/200

$n=2950$ об/мин $\gamma=0,01$ см²/с $\rho=1000$ кгс/м³



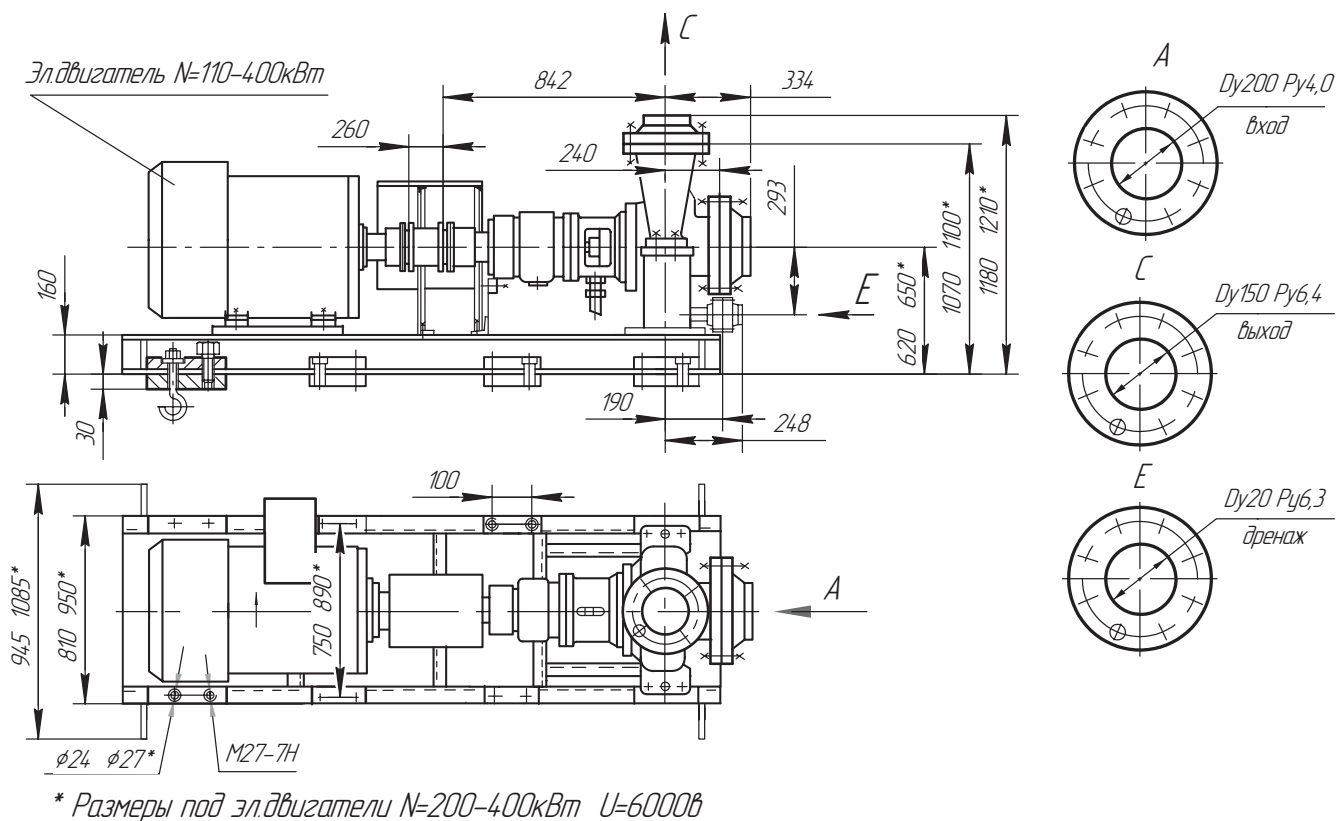
Характеристика насоса НКВ360/200

$n=1475$ об/мин $\gamma=0,01$ см²/с $\rho=1000$ кгс/м³

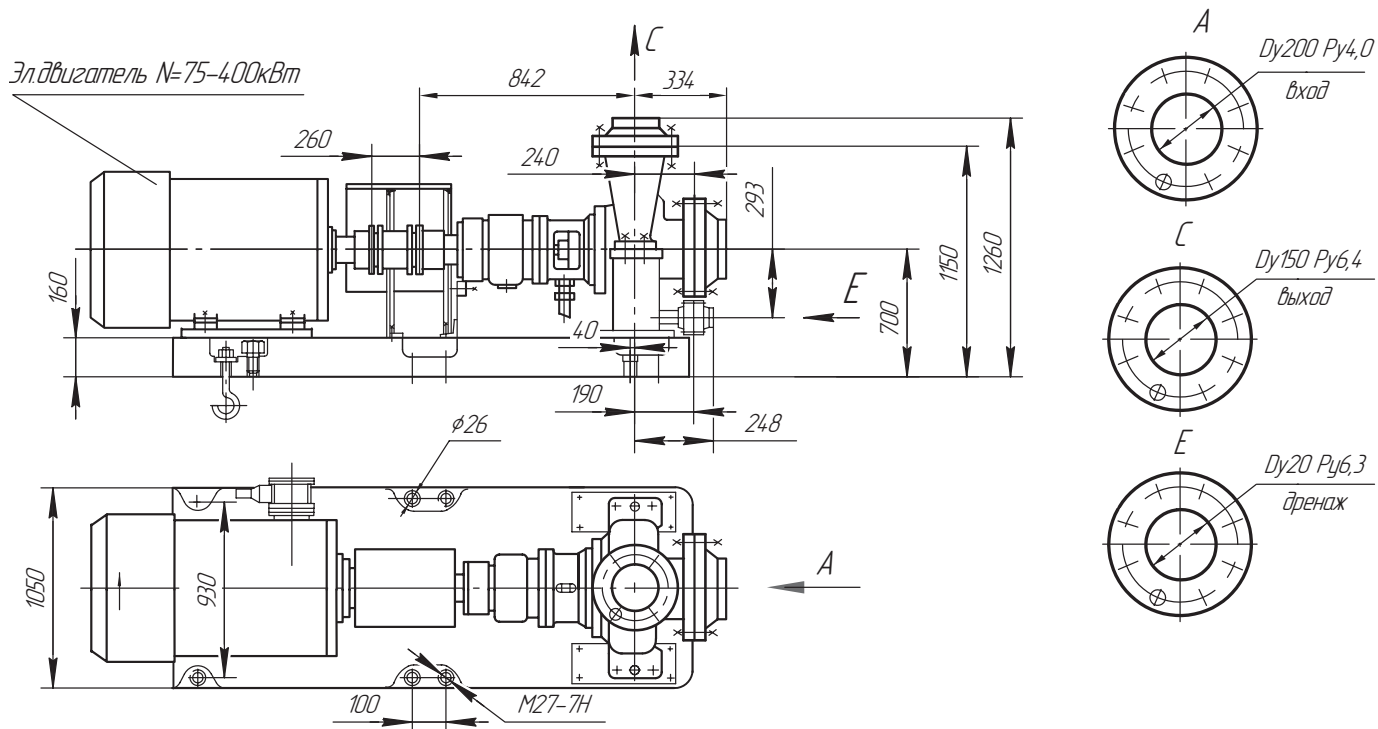


Габаритный чертеж насоса НКВ360/200

Сварная рама



Литая плита



Примечание: Размер длины рамы (плиты), количество и расположение отверстий под фундаментные болты подлежит уточнению для конкретного типа электродвигателя.