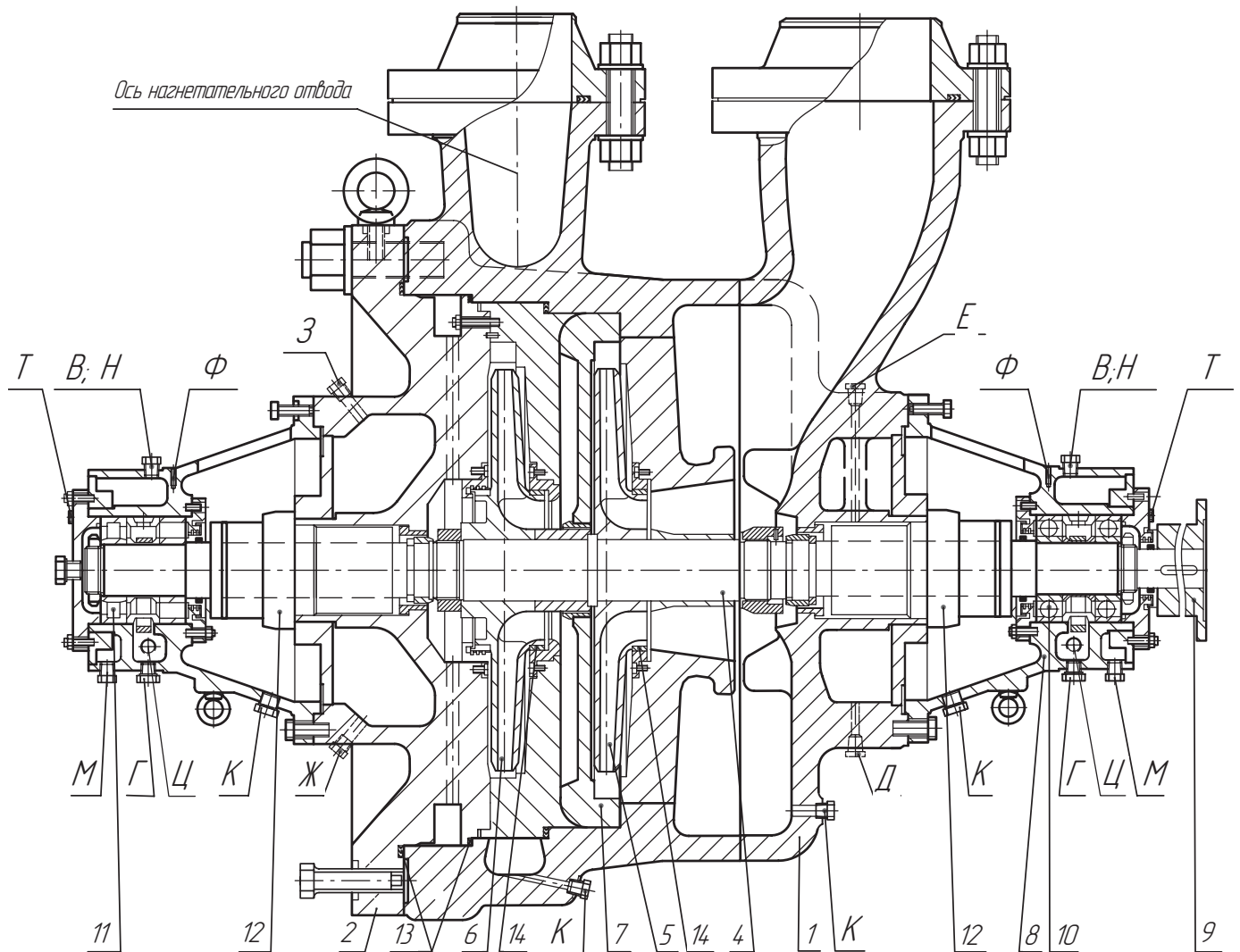


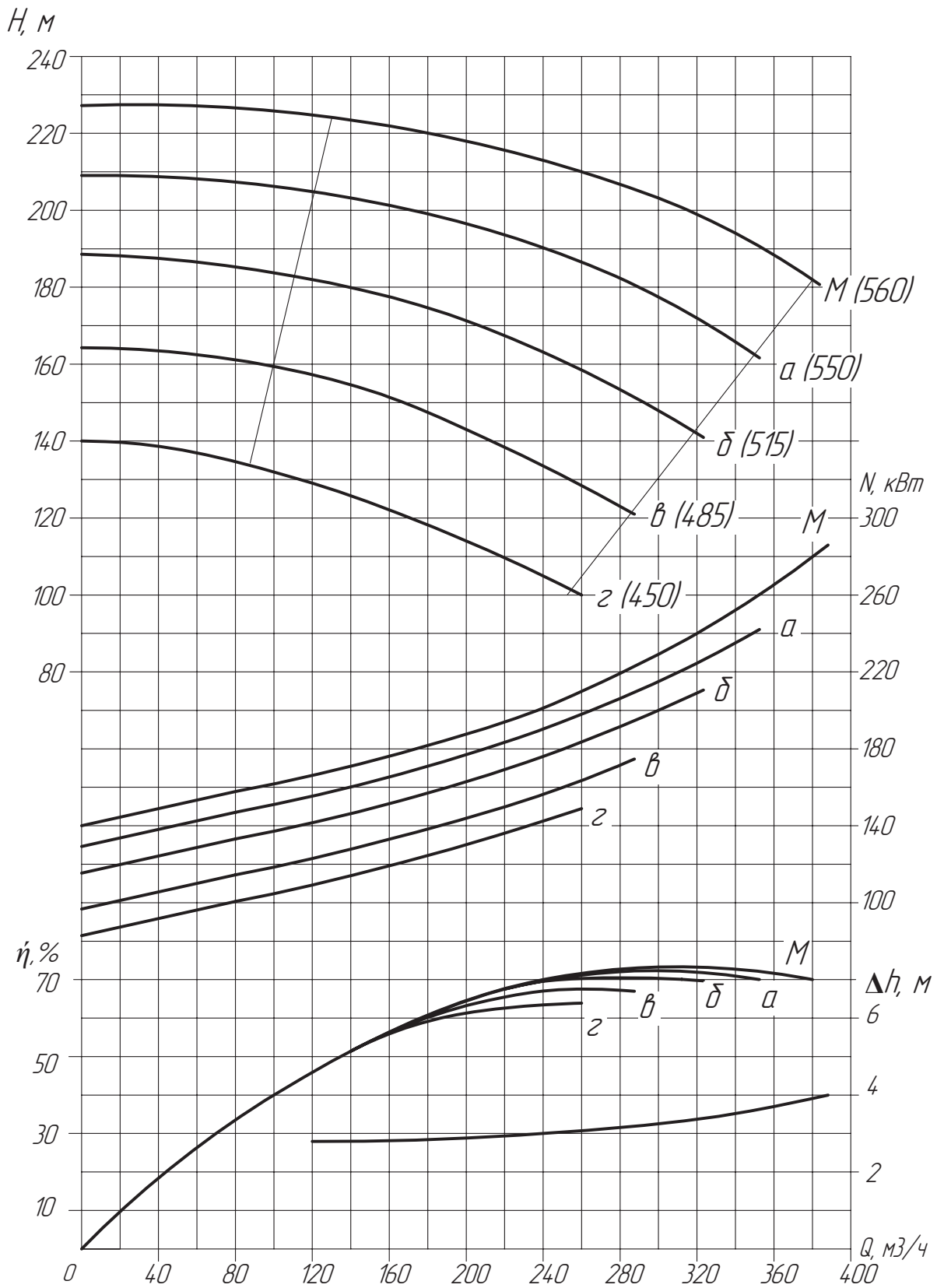
## Насос НТ300/200



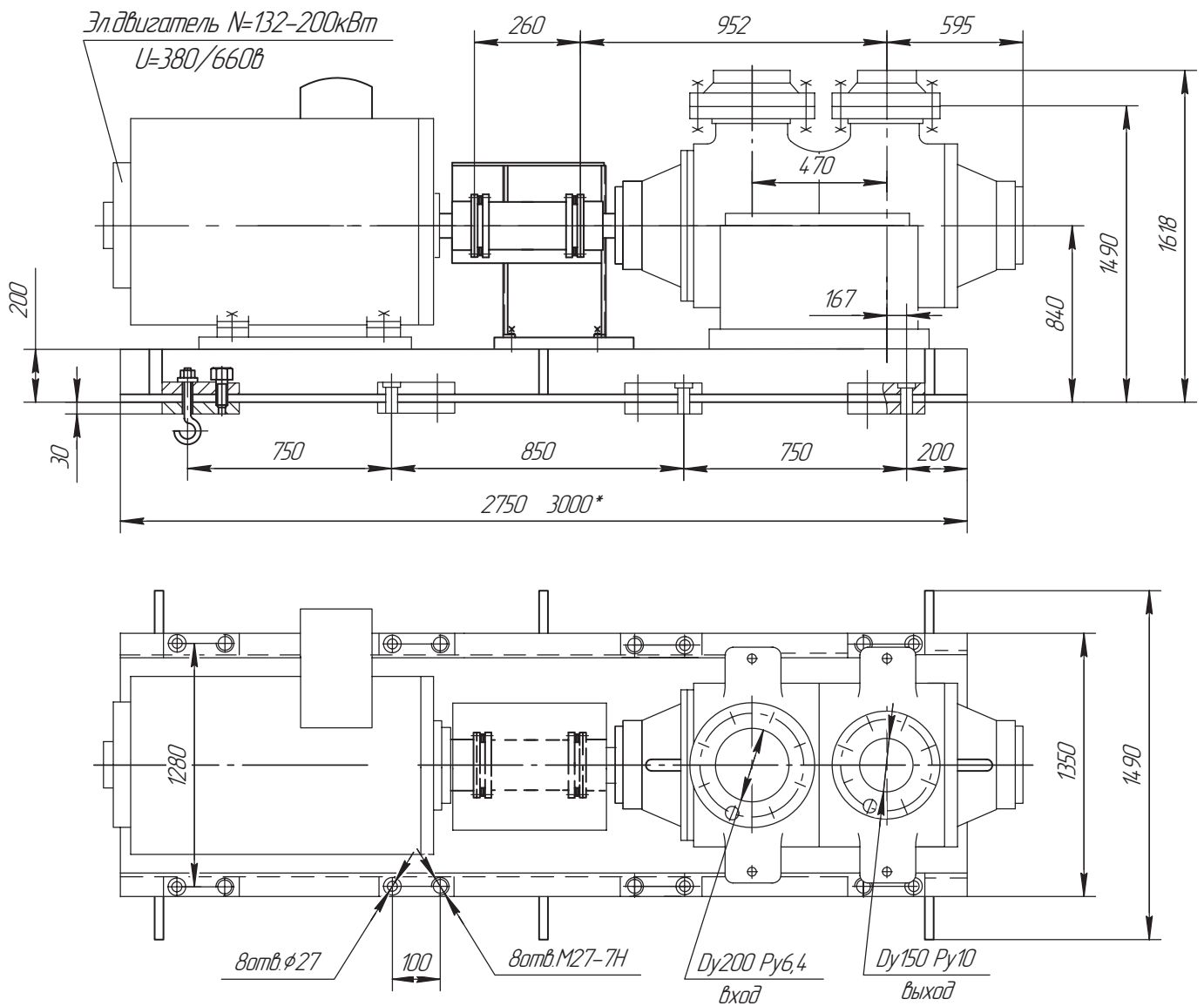
- |                          |   |
|--------------------------|---|
| 1. Корпус насоса;        | 10. Подшипники радиально-упорные (шариковые); |
| 2. Крышка насоса;        | 11. Подшипник радиально-упорный (роликовый);  |
| 4. Вал;                  | 12. Уплотнение вала;                          |
| 5. Колесо 1 ступени;     | 13. Спирально-навитые прокладки;              |
| 6. Колесо 2 ступени;     | 14. Кольца уплотняющие (роторные)             |
| 7. Аппарат направляющий; |   |
| 8. Корпус подшипника;    |   |
| 9. Полушмуфта            |   |

### Характеристика насоса НТ300/200

$n=1475$  об/мин     $\gamma=0,01$  см<sup>2</sup>/с     $\rho=1000$  кгс/м<sup>3</sup>



### Габаритный чертеж насоса НТ300/200



\* Размеры под электродвигатели N=200-250кВт U=6000В