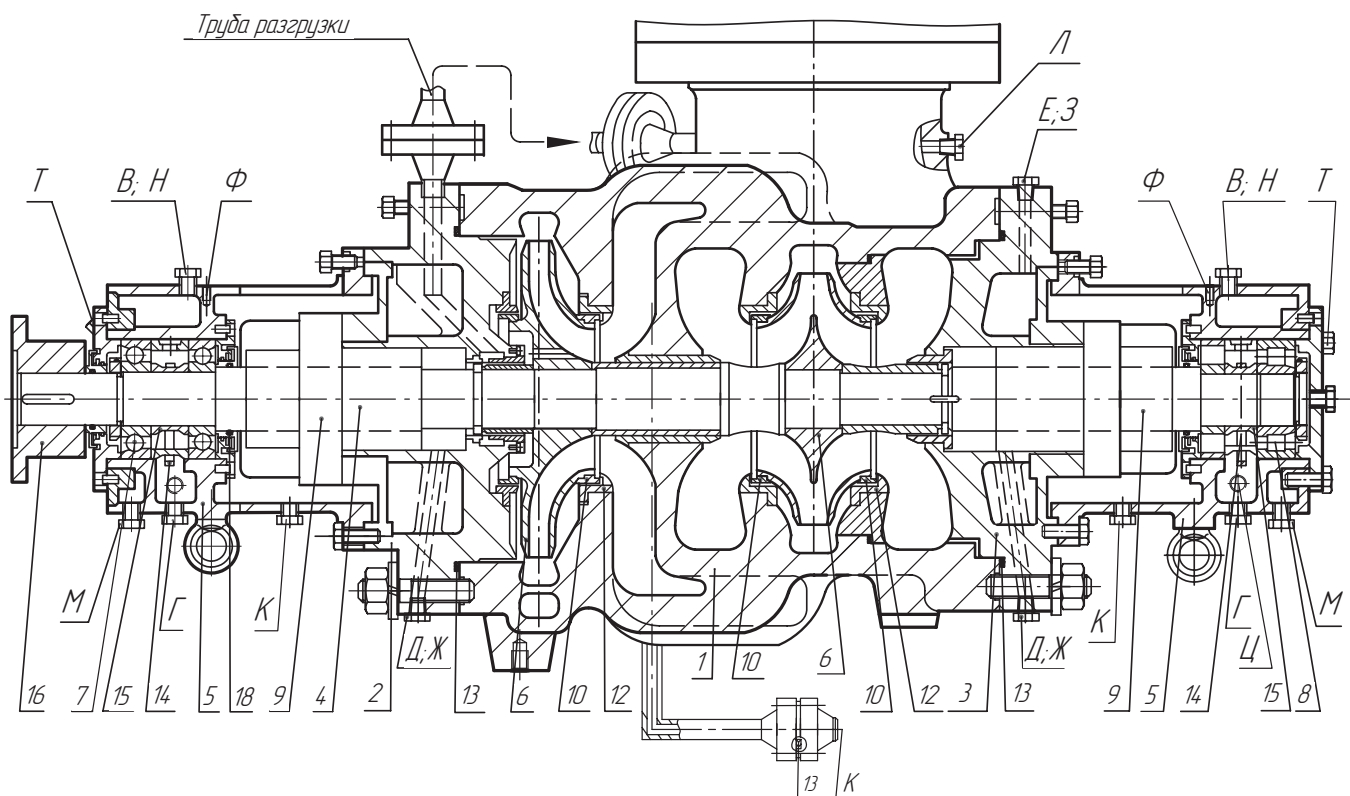


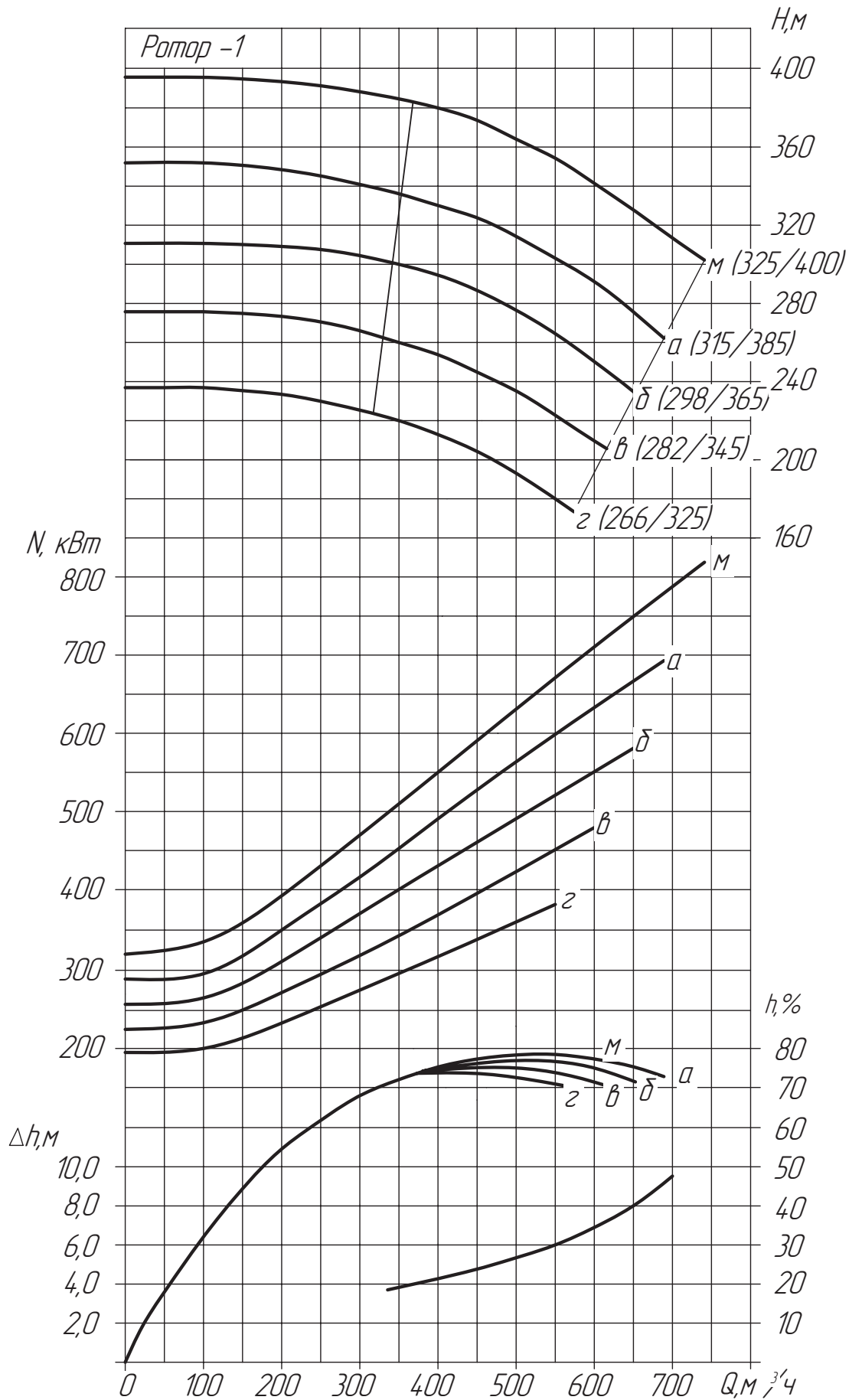
Насос НТ560/335-300



- | | |
|--|------------------------------------|
| 1. Корпус насоса; | 10. Кольца уплотняющие (роторные); |
| 2. Крышка насоса высоконапорная; | 12. Кольца уплотняющие; |
| 3. Крышка насоса низконапорная; | 13. Прокладки спирально-навитые; |
| 4. Вал; | 14. Кольцо маслоподающее; |
| 5. Корпус подшипников; | 15. Втулка распорная; |
| 6. Колеса рабочие; | 16. Полумуфта; |
| 7. Подшипники шариковые радиально-упорные; | 18. Уплотнительные кольца. |
| 8. Подшипники роликовые радиальные; | 19-20. Гайка -Шайба |
| 9. Уплотнение вала; | |

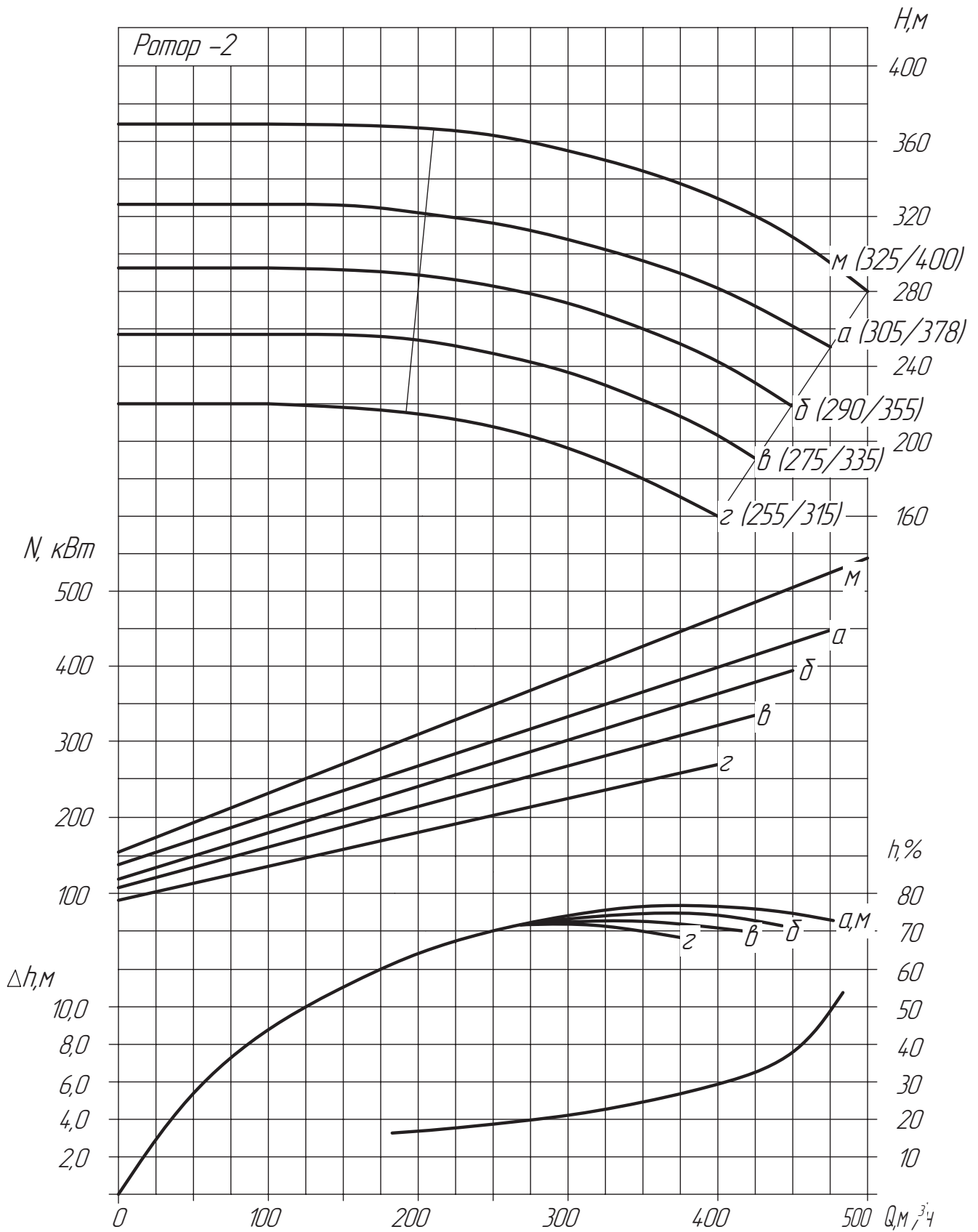
Характеристика насоса НТ560/335-300

$n=2950$ об/мин $\nu=0,01$ см²/с $\rho=1000$ кгс/м³

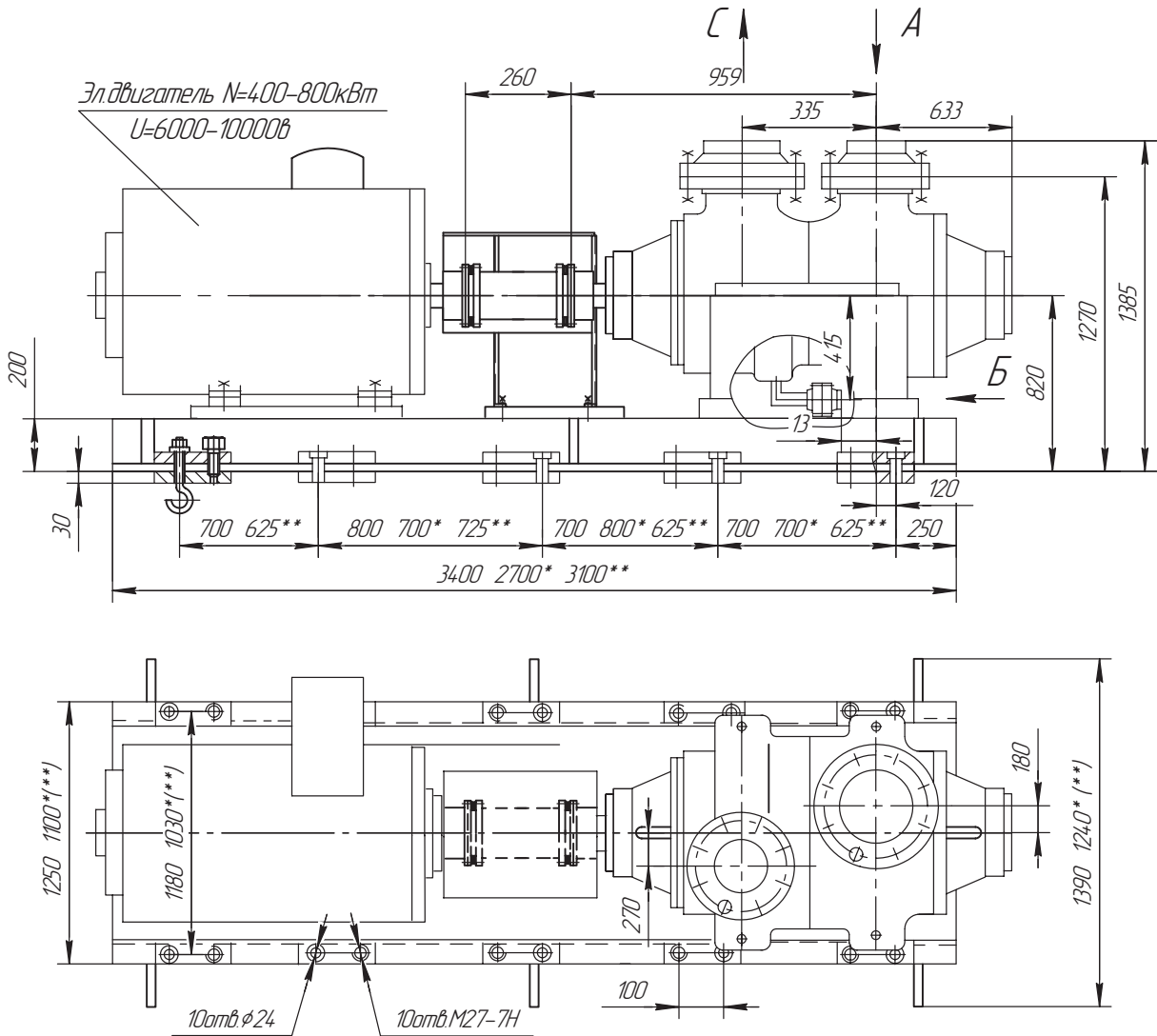


Характеристика насоса НТ 560/335-300

$n=2950$ об/мин $\gamma=0,01$ см²/с $\rho=1000$ кгс/м³



Габаритный чертеж насоса НТ560/335-300



* Размеры под электродвигатели N=132-315кВт U=380/660В

** Размеры под электродвигатели N=200-400кВт U=6000В

