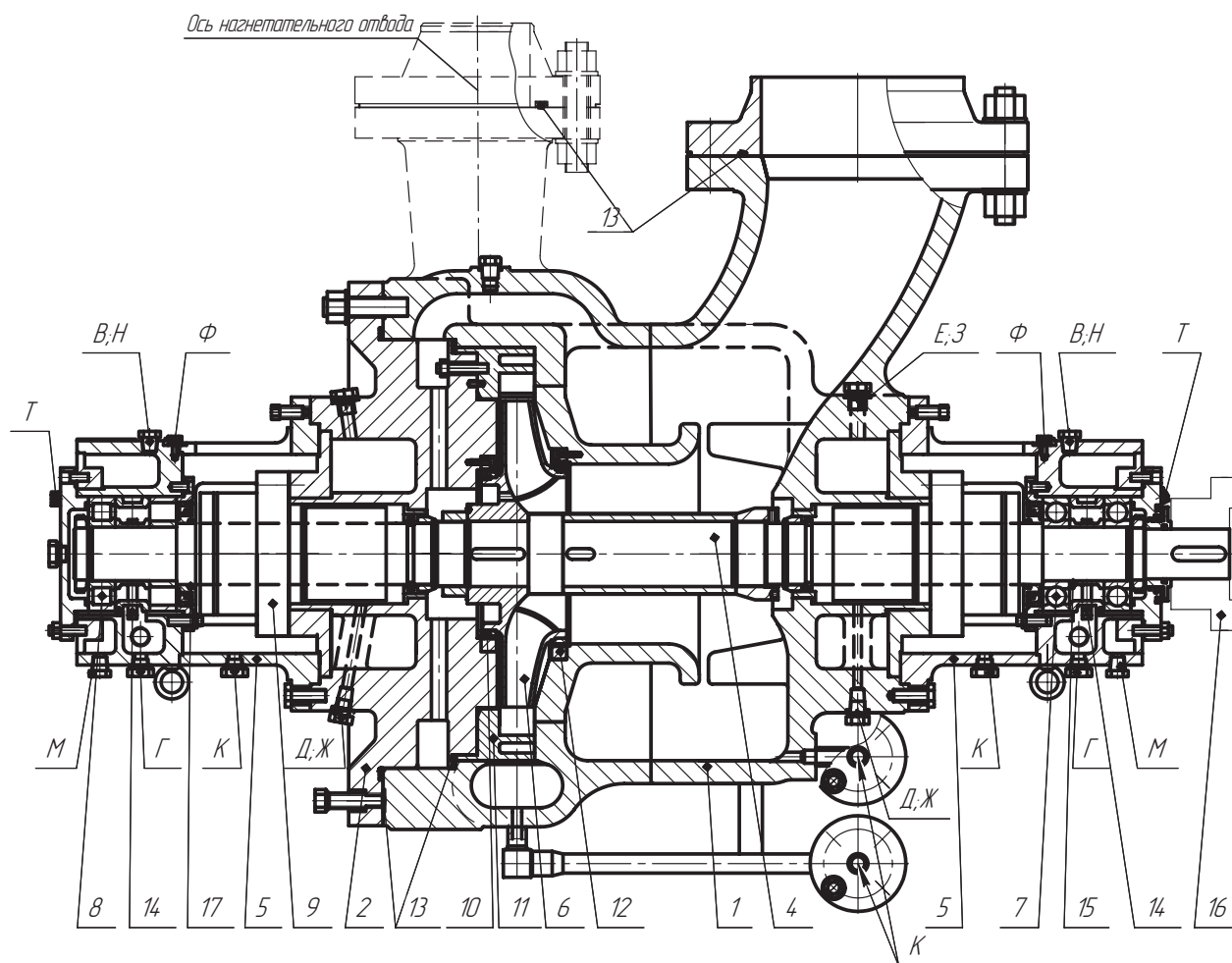


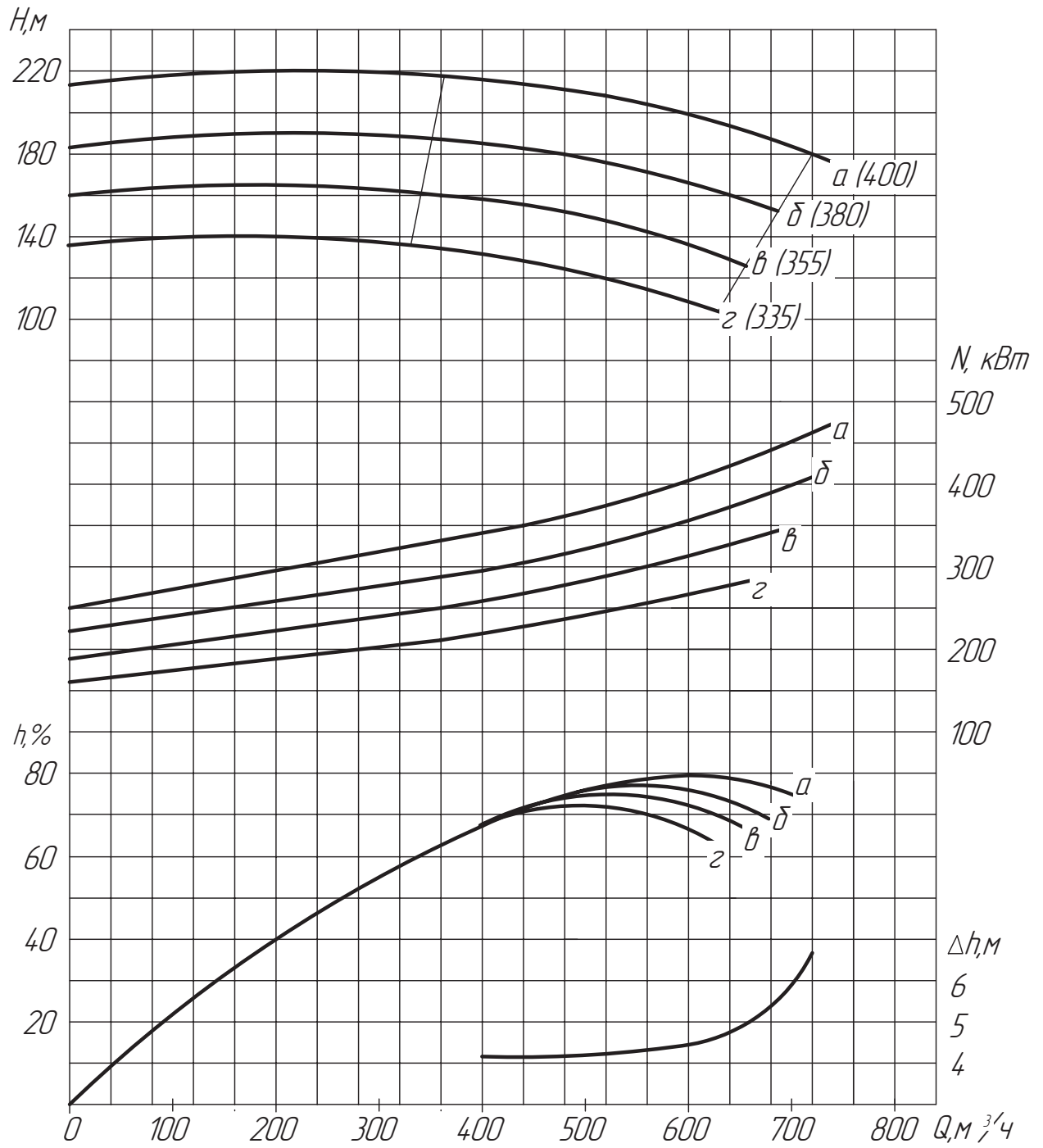
Насос НТ600/200



- | | |
|---|-------------------------------------|
| 1. Корпус насоса; | 10. Кольца уплотняющие (роторные); |
| 2. Крышка насоса; | 11. Аппарат направляющий; |
| 4. Вал; | 12. Кольца уплотняющие (корпусные); |
| 5. Корпус подшипников; | 13. Спирально-навитые прокладки; |
| 6. Колеса рабочие; | 14. Кольцо маслоподающее; |
| 7. Подшипники шариковые радиально-упорные;
(шариковые) | 15. Кольцо распорное; |
| 8. Подшипник роликовые радиальные;
(роликовый) | 16. Полумуфта; |
| 9. Уплотнение вала; | 17. Уплотнительные кольца. |

Характеристика насоса НТ 600/200

$n=2950$ об/мин $\nu=0,01$ см²/с $\rho=1000$ кгс/м³



Габаритный чертеж насоса НТ600/200

