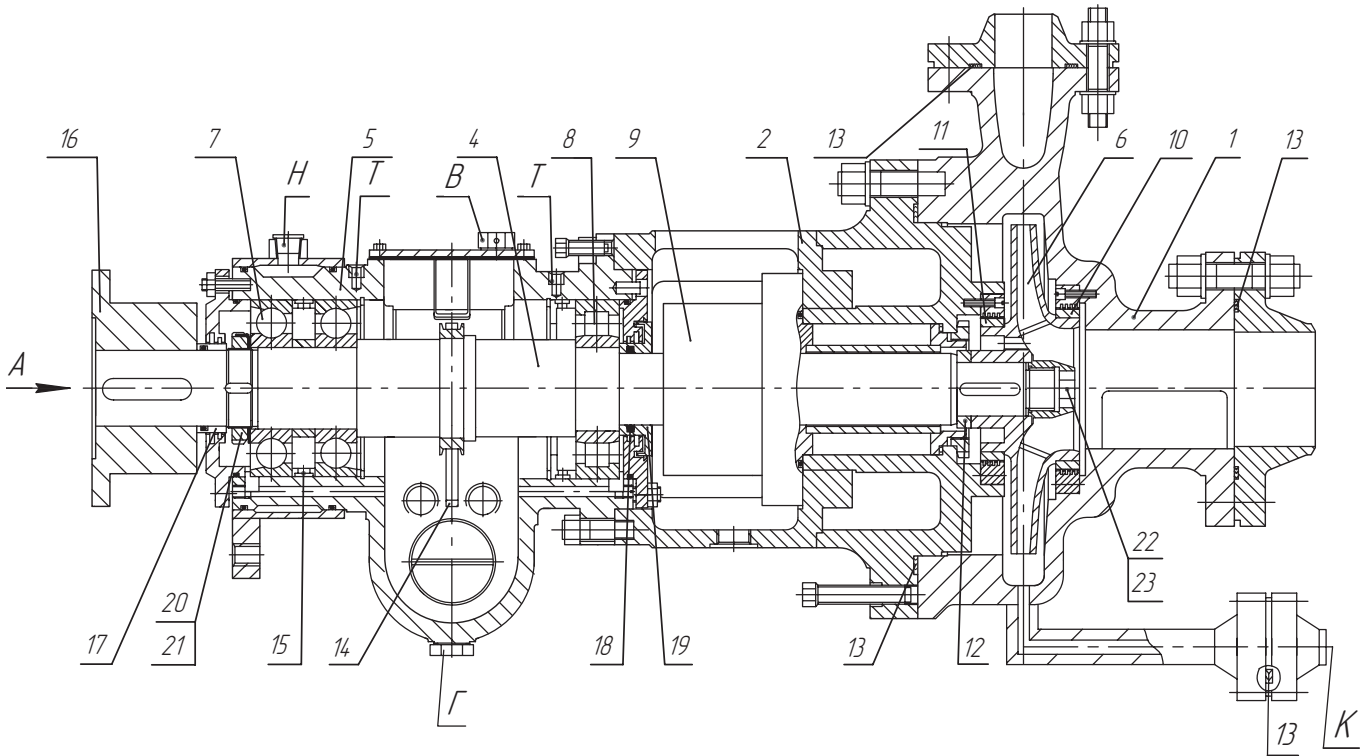
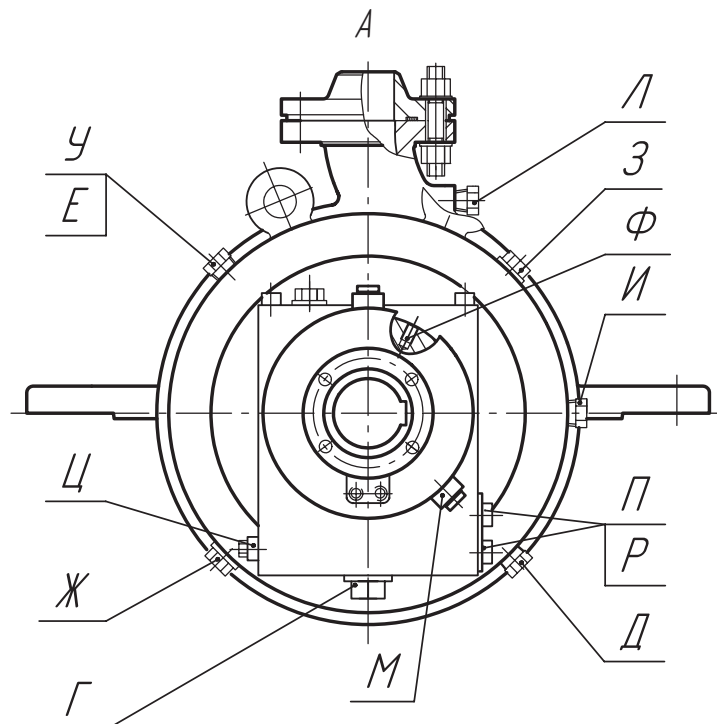


Насос ТКА120/80



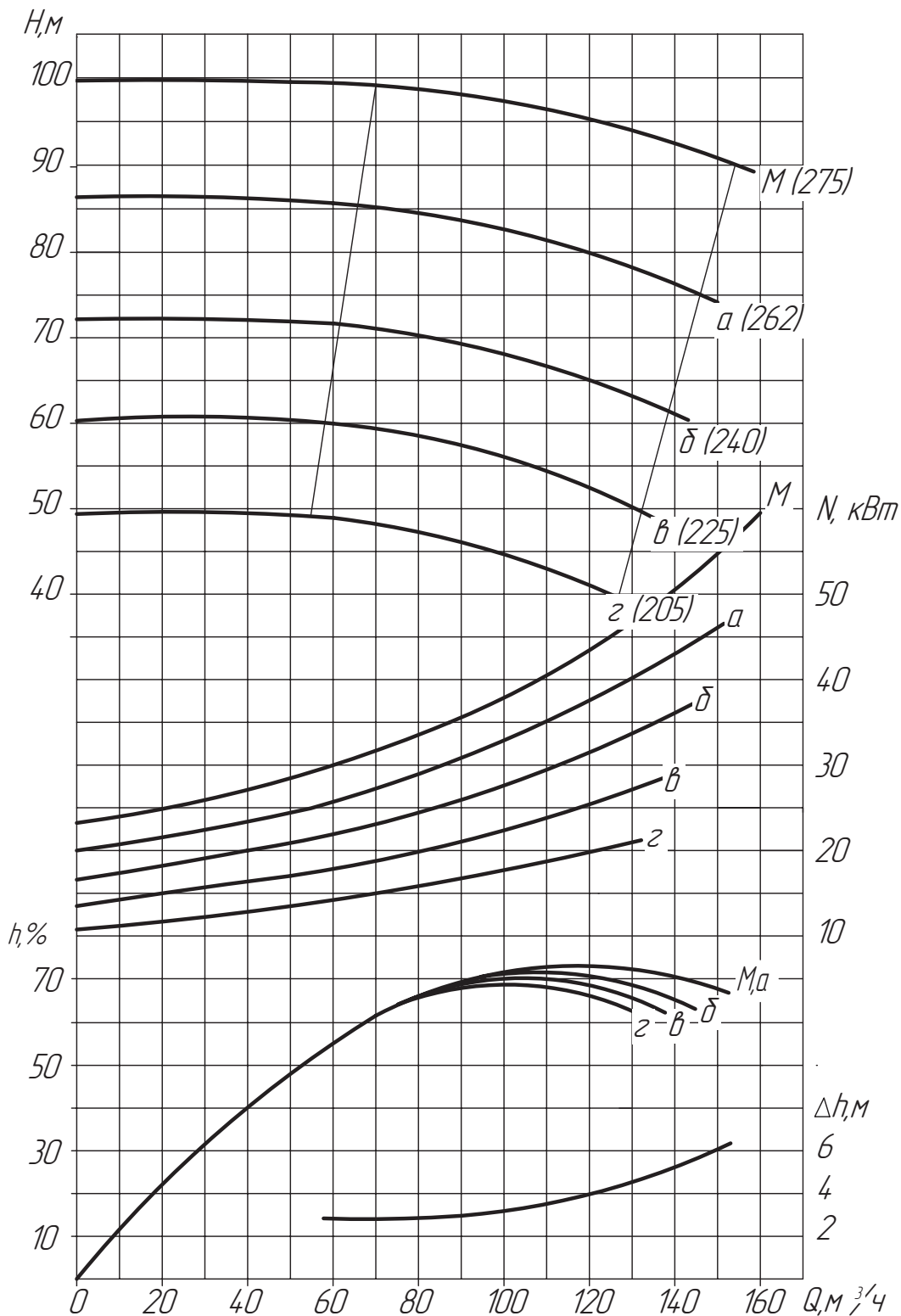
- 1. Корпус насоса;
- 2. Крышка насоса;
- 4. Вал;
- 5. Корпус подшипников;
- 6. Колесо рабочее;
- 7. Подшипники шариковые радиально-упорные;
- 8. Подшипники роликовые радиальные;
- 9. Уплотнение вала;
- 10-11. Кольца уплотняющие (роторные);
- 12. Втулка;

- 13. Прокладки спирально-навитые;
- 14. Кольцо маслоподающее;
- 15. Шайбы комплекточные;
- 16. Полумуфта;
- 17. Кольцо отбойное;
- 18. Уплотнительные кольца;
- 19. Кольцо отбойное;
- 20-21. Гайка-шайба;
- 22-23. Гайка-шайба (роторные).



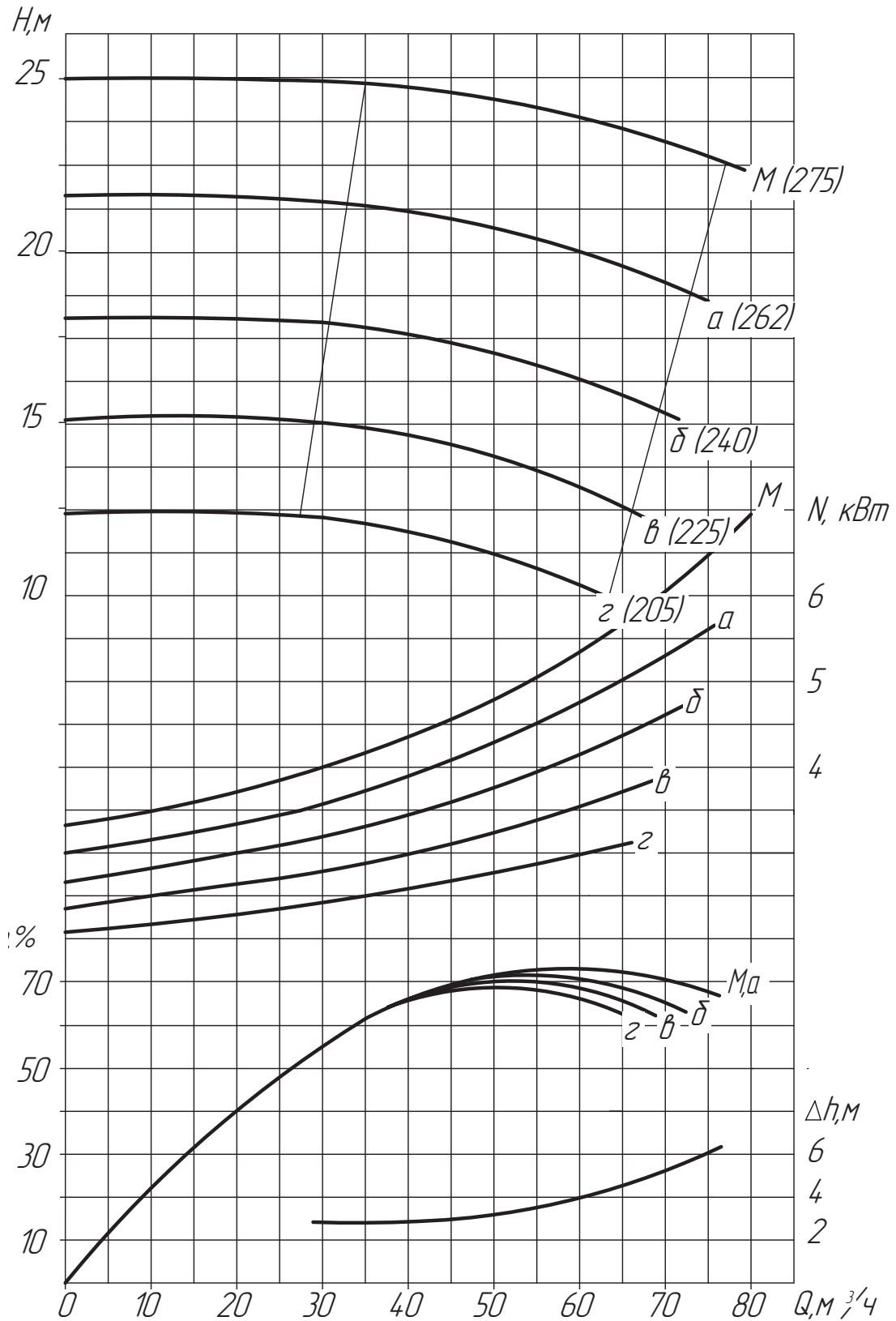
Характеристика насоса ТКА120/80

$n=2950$ об/мин $\gamma=0,01$ см²/с $\rho=1000$ кгс/м³



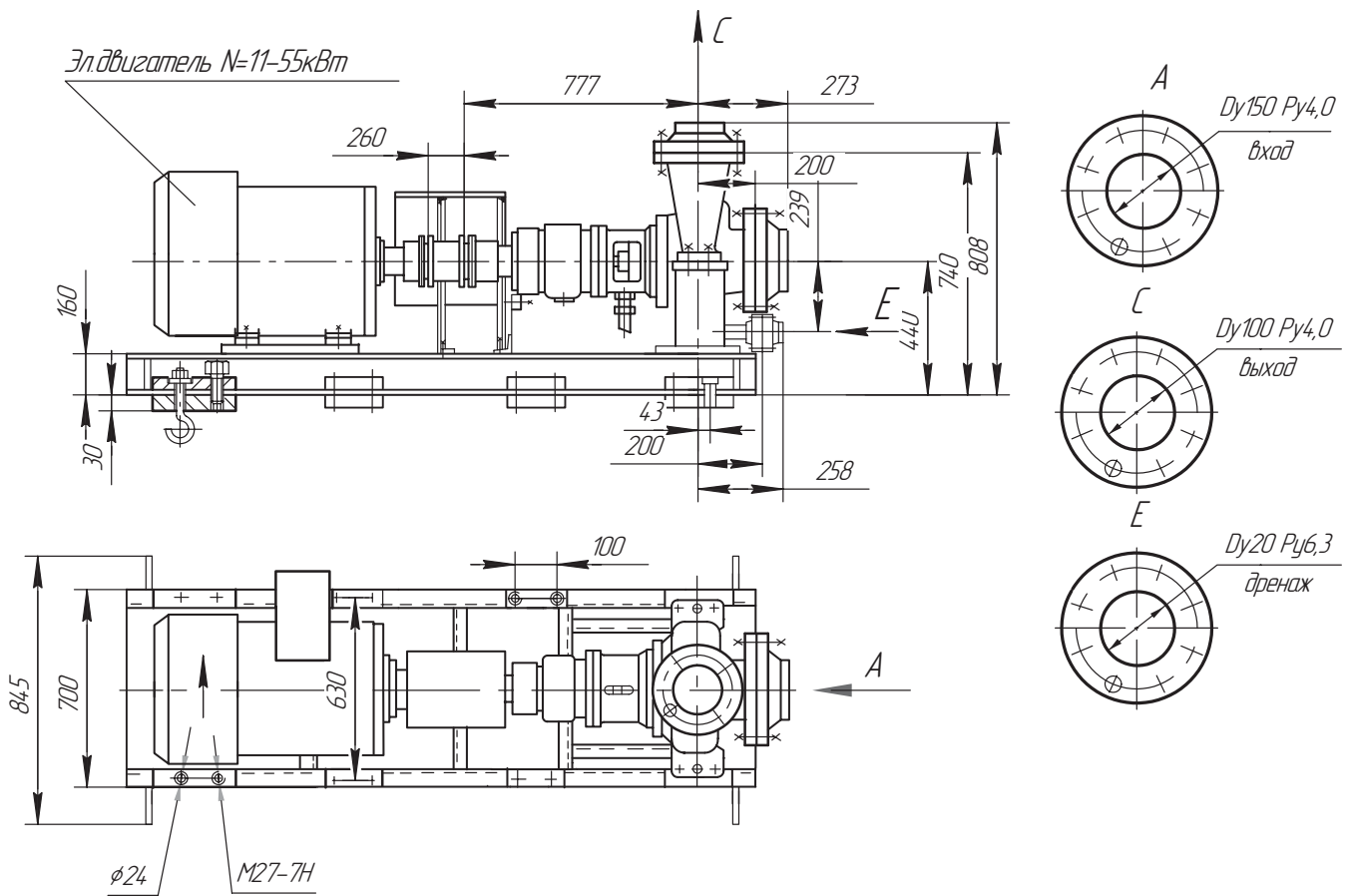
Характеристика насоса ТКА120/80

$n=1475$ об/мин $\gamma=0,01$ см²/с $\rho=1000$ кгс/м³

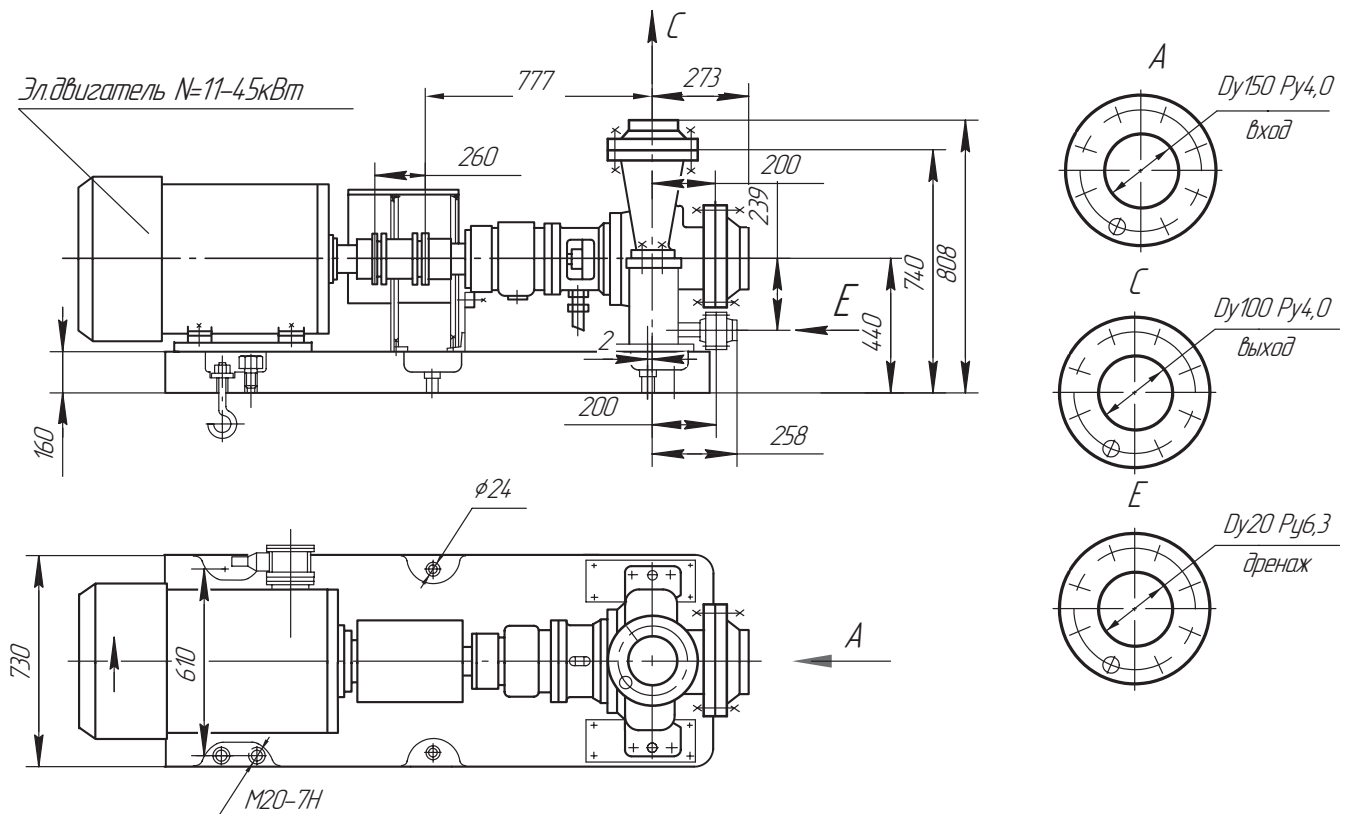


Габаритный чертеж насоса ТКА120/80

Сварная рама



Литая плита



Примечание: Размер длины рамы (плиты), количество и расположение отверстий под фундаментные болты подлежит уточнению для конкретного типа электродвигателя.